

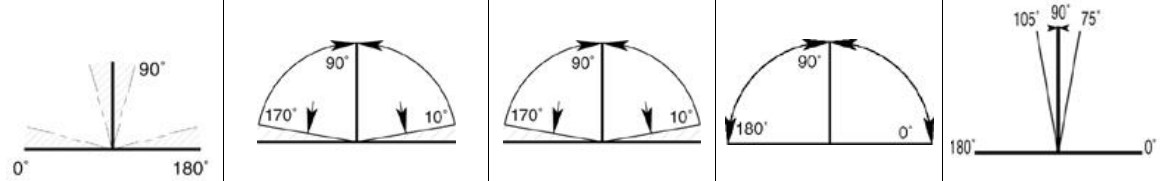
## GENERALITES

Super Venus, VENUS, SUPER SALOON<sup>®</sup>, SALOON<sup>®</sup>, ISODOUCHE<sup>®</sup> et MINIDOUCHE constituent la gamme des charnières à rappel ADLER<sup>®</sup> pour portes et portillons battants, écrans de douche, etc...

Les mécanismes par came et pistons (brevets d'ADLER S.A.) leur assurent une grande robustesse et un fonctionnement parfaitement silencieux. Le rappel est assuré sur au moins une position d'équilibre, c'est-à-dire sans blocage. Le mouvement est régulier et le retour s'effectue normalement sur la position prévue.

Les charnières à rappel ADLER<sup>®</sup> se posent facilement, généralement par une seule personne, grâce à leur système de serrage par contreplaqué.

Comparaison entre les caractéristiques techniques des charnières à rappel ADLER<sup>®</sup>:

caractéristiques		VENUS SUPER VENUS	SUPER SALOON	SALOON <sup>®</sup> A	SALOON <sup>®</sup> SA	ISODOUCHE <sup>®</sup> MINIDOUCHE
FONCTIONNEMENT						
Zone d'arrêt		3 zones de rappel sur $\pm 10^\circ$ : 0°, 90° et 180°. Arrêt sur toutes les autres positions.	2 zones d'arrêt sur $\pm 10^\circ$ : 0° et 180°. Rappel sur 90° dans toutes les autres positions.	2 zones d'arrêt sur $\pm 10^\circ$ : 0° et 180°. Dans toutes les autres positions, rappel sur 90°.	En toutes positions, Rappel sur 90°	Arrêt en toutes positions sauf dans la zone 75°/105° où s'effectue un rappel sur 90°
Dimensions De l'ouvrant	Hxl(cm) Pour épaisseur maxi.*	180 X 70 (VENUS) 200 x 100 (SUPER VENUS)	210 X 100	Saloon (A et SA) et Isodouche "45" : 190 x 95 Selon modèle : 190 x 95 ou 180 x 70 Saloon (A et SA), Isodouche		
	Ep.(mm)	6 ou 8 (VENUS) 8 ou 10 (SUPER VENUS)	10	8 à 10		
	Charge maxi (par paire)	25 (VENUS) 50 (SUPER VENUS)	52	31 ou 45 (SALOON, ISODOUCHE) 31 (MINIDOUCHE)		
Nombre de versions		5 (VENUS) 2 (SUPER VENUS)	1	2		5 (ISODOUCHE) 1 (MINIDOUCHE)
Matière		laiton	aluminium	laiton		laiton
Décor		chromé nacré doré  blanc (RAL 9010) --	chromé brossé anodisé anodisé teinte naturelle anodisé teinte or blanc (RAL 9010) poli brillant anodisé	chromé chromé mat doré -- --	chromé chromé mat doré -- --	chromé chromé mat doré  (Isodouche uniquement) blanc (RAL 9010) chromé brossé

\* Pour toute autre dimension consultez notre rubrique "calcul" sur notre site: [www.adler-sa.fr](http://www.adler-sa.fr)

# VENUS

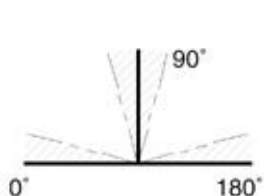
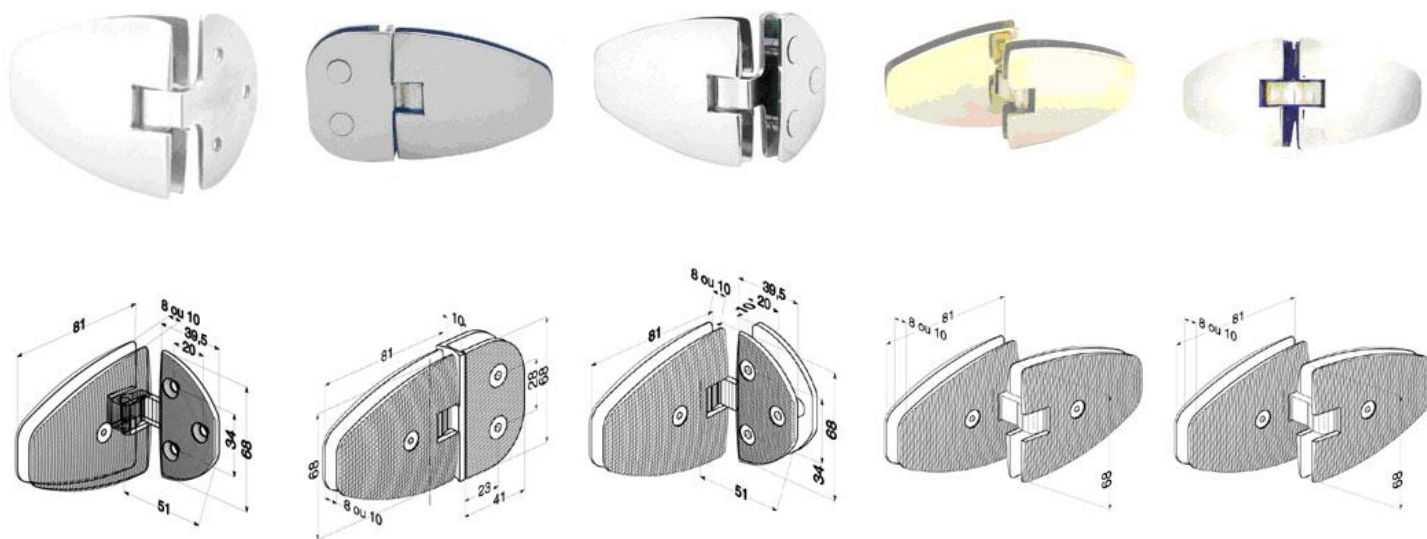
## UTILISATION

Les charnières VENUS sont conçues pour le montage de Portes et portillons dont l'épaisseur n'excède pas 6 mm (VENUS 6) ou 8 mm (VENUS). Elles assurent un rappel sur 0°, 90° et 180° dans une zone  $\pm$  de 10° et un arrêt sur toutes les autres positions. La gamme VENUS réalise la synthèse d'une ligne très "design" (modèle déposé) et d'un mécanisme parfaitement original (brevet ADLER S.A.). Le bombé léger des plaques, associé aux lignes arrondies, retient discrètement le regard. Une seule pièce incorrodable et pratiquement inusable assure la fonction remplie traditionnellement par pistons et ressorts; le risque de blocage se trouve éliminé. La robustesse est associée à la simplicité :

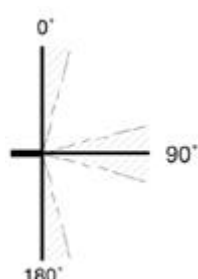
- platine et came d'une part, plaque étrier d'autre part sont monoblocs,
- axe de 6 mm et vis sont en inox.

La gamme VENUS comprend 5 modèles de charnières :

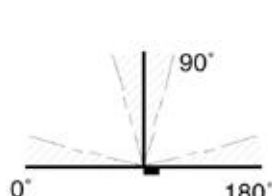
- à platine murale (1)
- glace/glace à 180° (2)
- glace/glace à 90° d'angle (3)
- glace/glace déportées, rotation sur 180° (4)
- glace/glace à 135° (5)



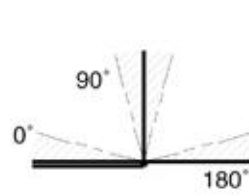
(1)



(2)



(3)



(4)

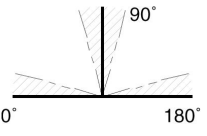
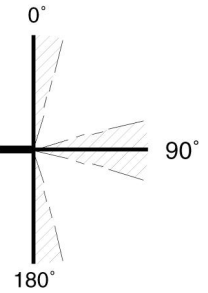
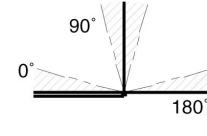
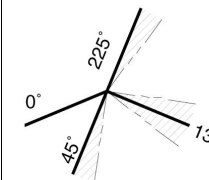


(5)

# VENUS (suite)

## MONTAGE

- PORTE : - Hauteur x largeur = 1,8m x 0,7 m  
 - Epaisseur : 6 ou 8 mm, selon le modèle de charnières  
 - Charge : 25 kg (maximum)  
 - Encoches : voir page suivante

CARACTERISTIQUES	A platine murale	Glace/glace à 180°	Glace/glace à 90°	Glace/glace déportée	Glace/glace à 135°
INSTALLATION					
ENCOCHES SUR FIXE	-	B	C	A	A
ENCOCHE SUR OUVRANT	A	A	A	A	A
ECARTEMENT DU SUPPORT	2,5	3,5	2,5	entr'axe 2 2	entr'axe 28

## FINITION - DECOR

Les charnières VENUS 6 et VENUS sont en laiton. La gamme standard existe en 4 décors : chromé brillant, nacré, doré, blanc (RAL 9010). D'autres finitions sont possibles, consulter ADLER S.A. pour quantité et délai.

## ACCESSOIRES

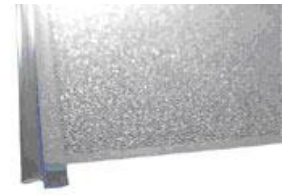
Les accessoires utilisés avec des portes et portillons se trouvent dans le catalogue d'ADLER S.A., par exemple :

- boutons de tirage, voir famille 699,
- joints d'étanchéité, voir famille 790,
- butées, voir famille 799.

# VENUS (suite)

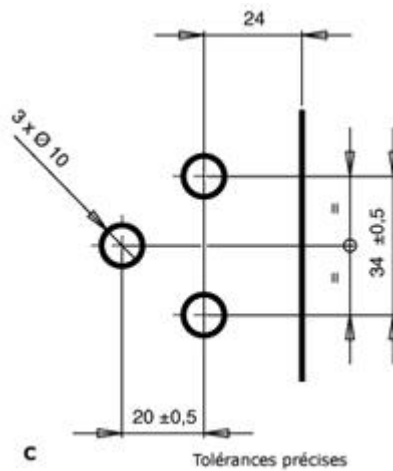
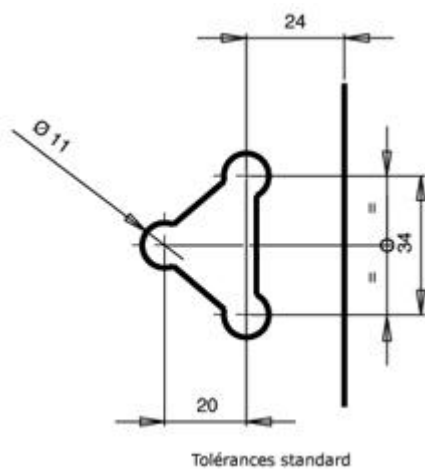
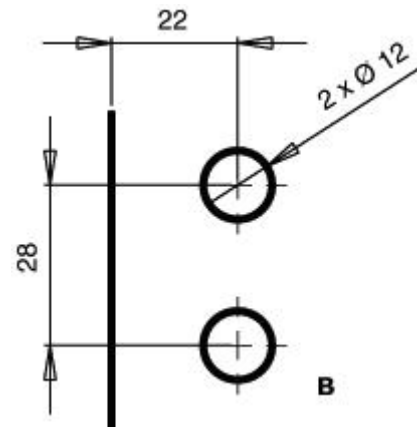
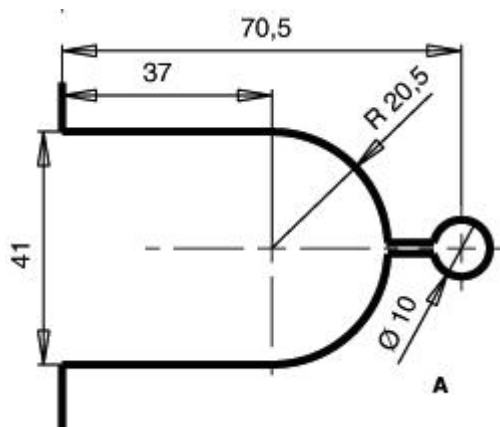


699



790

ENCOCHES



# VENUS (suite)

## NOMENCLATURE DES PIÈCES

DESIGNATION	CODE ARTICLE		UNITE DE VENTE
	GLACE DE 6	GLACE DE 8	
Charnières VENUS à platine murale - Chromé - Nacré - Doré - blanc (RAL 9010)	648 60A	648 80X	JEU DE 2
	648 61B	648 81Y	"
	648 54U	648 56W	"
	648 63D	648 83A	"
Charnières VENUS glace/glace à 180° - Chromé - Nacré - Doré - blanc (RAL 9010)	648 65G	648 85C	"
	648 66H	648 86D	"
	648 57X	648 58Y	"
	648 68K	648 88G	"
Charnières VENUS glace/glace à 90° - Chromé - Nacré - Doré - blanc (RAL 9010)	648 70M	648 90J	"
	648 71N	648 91K	"
	648 59Z	648 64F	"
	648 73Q	648 93M	"
Charnières VENUS glace/glace déportées - Chromé - Nacré - Doré - blanc (RAL 9010)	648 75S	648 95P	"
	648 76T	648 96Q	"
	648 69L	648 97R	"
	648 78V	648 98S	"
Charnières VENUS glace/glace à 135° - Chromé - Nacré - Doré - blanc (RAL 9010)	----	648 01M	"
	----	648 20H	"
	----	648 79W	"
	----	648 23L	"
Joint d'étanchéité à lèvres	790 01W	790 02X	Lg 2,20m
Joint d'étanchéité magnétique - 90° Nord - 90° Sud - 180°	790 03Y		Lg 2,20m
	790 04Z		"
	790 05A		"
Bouton laiton ADLER® simple à coller - Chromé - Chromé mat - Poli	699 65Z		Pièce
	699 71G		"
	699 66A		"
Bouton laiton ADLER® simple, vissé - Chromé - Chromé mat - Poli - Blanc	699 67B		"
	699 73J		"
	699 68C		"
	699 72H		"
Bouton laiton ADLER® double - Chromé - Chromé mat - Poli - Blanc	699 69D		"
	699 75L		"
	699 70F		"
	699 74K		"

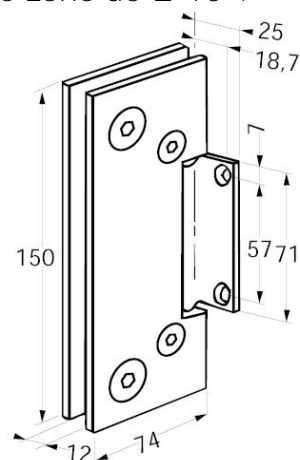
# SUPER SALOON®

## UTILISATION

Les charnières SUPER SALOON® équipent les portes battantes d'intérieur, de 10 mm d'épaisseur, notamment en glace.

Elles assurent :

- Un rappel automatique sur la position d'équilibre, à 90°,
- Un arrêt sur les positions d'ouverture de 0° et 180°, dans une zone de  $\pm 10^\circ$ .



## MONTAGE

### PORTE :

- Hauteur x largeur = 2,10 m x 1,00 (maximum)
- Epaisseur : 10 mm
- Charge : 52 kg (maximum)
- Encoche ci-contre.

### ECARTEMENT DU SUPPORT :

- Avec une encoche normale : 4 mm,
- Avec une encoche approfondie : 2 mm

## INSTALLATION

. Démonter les plaques et contreplaques et fixer les charnières SUPER SALOON® à plat sur le montant, en veillant à leur alignement.

. S'assurer de la présence des cales liège et monter les plaques et contreplaques sur la porte.

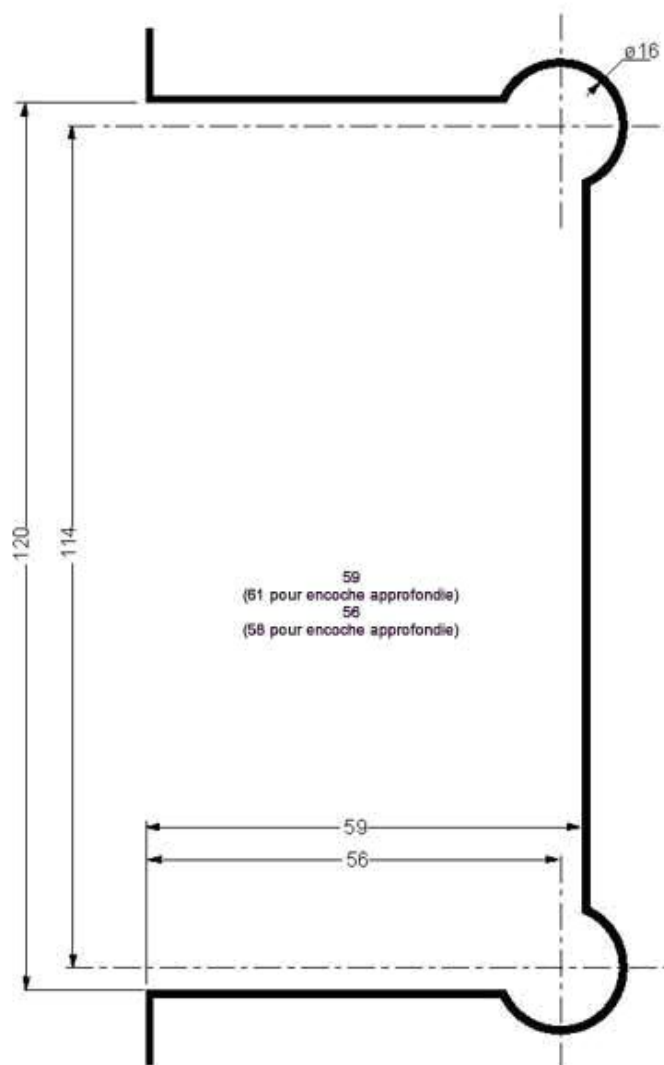
. Glisser les pinces sur les cames fixées au montant.

Régler le niveau et l'aplomb de la porte.

. Serrer les vis jusqu'au blocage. (Utiliser des clés de 4 et 5, pour vis 6 pans creux, couple de serrage recommandé : 0,35 mkg pour les vis M6 et 0,90 mkg pour les vis M8).

(Il est également possible, après avoir vissé les platines sur le montant, d'y fixer les contreplaques. Installer la porte et monter les plaques.)

Eviter la pose en épi. Prévoir une butée lorsque le risque existe de porter l'angle d'ouverture au-delà de 90° de la position d'équilibre.



## FINITION DECOR

Les charnières SUPER SALOON® sont en aluminium et existent en 5 décors : brossé anodisé teinte naturelle, époxy blanc (RAL 9010), anodisé teinte or, anodisé poli brillant et chromé. La visserie est en acier inox.

## ACCESSOIRES



- . La porte peut-être équipée d'une poignée. Il est alors recommandé d'utiliser :
  - les poignées "cristal" ADLER® (diamètre de perçage : 14 mm), famille 704
  - les poignées "coupe" ADLER® en alliage léger anodisé (diamètre de perçage : 16 mm), famille 708
- . Butées : consulter la famille 799 du catalogue général ADLER S.A.

## NOMENCLATURE DES PIÈCES

CODE ARTICLE	DESIGNATION	UNITE DE VENTE
648 27Q	Charnière SUPER SALOON® - Brossé anodisé teinte naturelle	Jeu de 2
648 28R	Charnière SUPER SALOON® - Epoxy Blanc (RAL 9010)	Jeu de 2
648 29S	Charnière SUPER SALOON® - Anodisé teinte or	Jeu de 2
648 30T	Charnière SUPER SALOON® - Anodisé poli brillant	Jeu de 2
648 31U	Charnière SUPER SALOON® - Chromé	Jeu de 2
704 01Y	Poignée "Boule cristal" dia 50 mm - Axe laiton chromé	Jeu de 2
704 02Z	Poignée "Boule cristal" dia 50 mm - Axe laiton poli	Jeu de 2
704 03A	Poignée "Boule cristal" dia 60 mm - Axe laiton chromé	Jeu de 2
704 04B	Poignée "Boule cristal" dia 60 mm - Axe laiton poli	Jeu de 2
704 05C	Poignée "Boule cristal" dia 70 mm - Axe laiton chromé	Jeu de 2
704 06D	Poignée "Boule cristal" dia 70 mm - Axe laiton poli	Jeu de 2
704 11K	Poignée "Demi-Boule cristal" dia 50 mm - Axe laiton chromé	Jeu de 2
704 12L	Poignée "Demi-Boule cristal" dia 50 mm - Axe laiton poli	Jeu de 2
704 13M	Poignée "Demi-Boule cristal" dia 60 mm - Axe laiton chromé	Jeu de 2
704 14N	Poignée "Demi-Boule cristal" dia 60 mm - Axe laiton poli	Jeu de 2
704 15P	Poignée "Demi-Boule cristal" dia 70 mm - Axe laiton chromé	Jeu de 2
704 16Q	Poignée "Demi-Boule cristal" dia 70 mm - Axe laiton poli	Jeu de 2
708 18B	Poignée coupe en alliage léger - dia 115 mm - Teinte naturelle	Jeu de 2
708 19C	Poignée coupe en alliage léger - dia 115 mm - Anodisé teinte or	Jeu de 2
708 20D	Poignée coupe en alliage léger - dia 142 mm - Teinte naturelle	Jeu de 2
708 21F	Poignée coupe en alliage léger - dia 142 mm - Anodisé teinte or	Jeu de 2

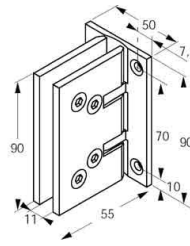
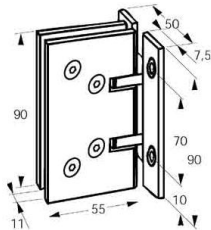


# SALOON<sup>®</sup>A et saLOON<sup>®</sup>SA

## UTILISATION

Les charnières SALOON<sup>®</sup>A et saLOON<sup>®</sup>SA équipent les portillons battants de 8 à 10 mm d'épaisseur, notamment en glace. Elles assurent un rappel sur la position d'équilibre (90°)

- dans toutes les positions pour la version SA ,
- sauf en dehors d'une zone de  $\pm 10^\circ$  avant chaque position d'arrêt (0° et 180°) pour la version A

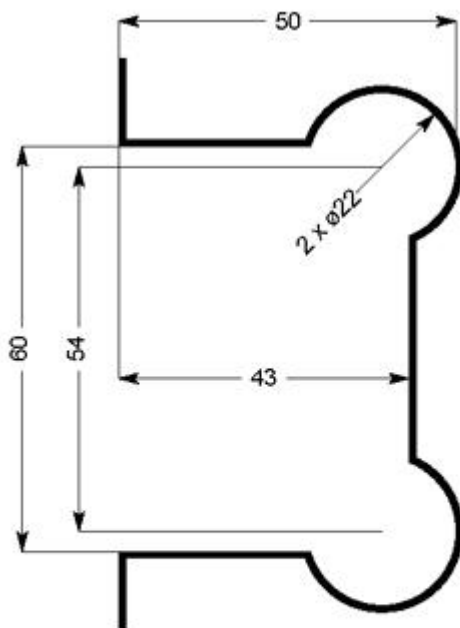


La version "45" se différencie de la version traditionnelle par la platine murale, massive, de 4 mm d'épaisseur.

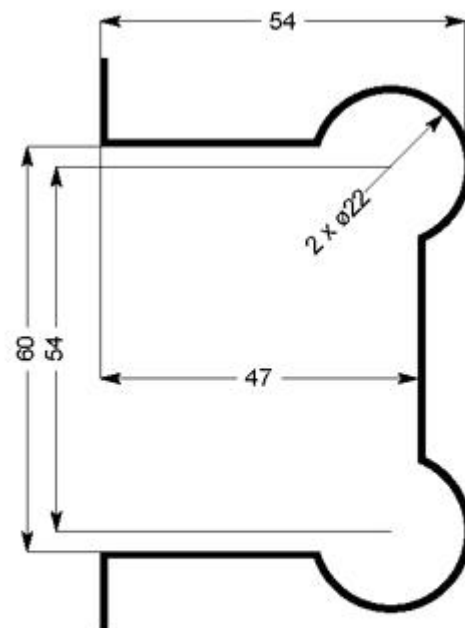
## MONTAGE

Portillon :

- . Hauteur x largeur : 180 cm x 70 ou 190 cm x 95 pour la version " 45".
- . Epaisseur : 8 à 10 mm
- . Charge maximum : 31 kg/paire ou 45 kg/paire pour la version " 45"
- . Encoche: normale ou approfondie en version normale; uniquement approfondie en version " 45"



Encoche normale , écartement du support 6 mm



Encoche approfondie , écartement du support 2 mm



Ecartement du support :

- . Avec encoche normale : 6 mm (version normale)
- . Avec encoche approfondie : 2 mm (version normale et " 45").

Nota: En version normale la platine est échancrée dans sa partie supérieure et inférieure. Les joints d'étanchéité à lèvres (790 02X et 790 06B) ou tubulaire (790 08D) peuvent se prolonger à l'intérieur de la charnière sur le chant du verre. Ce n'est plus le cas en version "". Pour garantir une certaine étanchéité, il est donc conseillé d'utiliser l'encoche approfondie qui offre le minimum de jeu.

## INSTALLATION

- . Démontez les plaques et contreplaques et fixez les charnières SALOON® à plat sur le montant, en veillant à leur alignement.
- . S'assurer de la présence des cales liège et monter les plaques et contreplaques sur la porte.
- . Glisser les pinces sur les cames fixées au montant. Régler le niveau et l'aplomb de la porte.
- . Serrer les vis jusqu'au blocage. (Utiliser une clé 6 pans). Couple de serrage recommandé : 0,25 m.Kg.
- . En cas de décrochement, des platines de compensation sont disponibles (épaisseur 3 mm).
- . Éviter la pose en épi. Prévoir une butée lorsque le risque existe de porter l'angle d'ouverture au-delà de 90° de la position d'équilibre.

## DECOR

Les charnières SALOON®, en laiton, existent normalement en trois décors : chromé, chromé mat, doré.

## ACCESSOIRES

Les accessoires utilisés avec des portillons se trouvent dans le catalogue ADLER S.A. , par exemple:

- boutons de tirage, consulter la famille 699,
- butée, consulter la famille 799.
- profilés et joints d'étanchéité, consulter la famille 790.

## NOMENCLATURE DES PIÈCES

CODE ARTICLE	DESIGNATION	UNITE DE VENTE
648 22K	Charnière SALOON® A - Laiton chromé	Jeu de 2
648 24M	Charnière SALOON® A - Laiton chromé mat	Jeu de 2
648 25N	Charnière SALOON® A - Laiton doré	Jeu de 2
648 10W	Charnière SALOON® A 45 - Laiton chromé	Jeu de 2
648 11X	Charnière SALOON® A 45 - Laiton chromé mat	Jeu de 2
648 33W	Charnière SALOON® A 45 - Laiton doré	Jeu de 2
648 12Y	Charnière SALOON® SA - Laiton chromé	Jeu de 2
648 14A	Charnière SALOON® SA - Laiton chromé mat	Jeu de 2
648 32V	Charnière SALOON® SA - Laiton doré	Jeu de 2
648 15B	Charnière SALOON® SA 45 - Laiton chromé	Jeu de 2
648 17D	Charnière SALOON® SA 45 - Laiton chromé mat	Jeu de 2
648 47M	Charnière SALOON® SA 45 - Laiton doré	Jeu de 2
648 34X	Platine de compensation - Laiton chromé	Pièce
648 35Y	Platine de compensation - Laiton doré	Pièce
790 02X	Joint d'étanchéité à lèvres pour glace 8 mm	Lg 2,20 m
790 06B	Joint d'étanchéité à lèvres pour glace 10 mm	"
699 65Z	Bouton laiton ADLER® simple à coller :	pièce
699 71G	- Chromé	"
699 66A	- Chromé mat	"
	- Poli	"
699 67B	Bouton laiton ADLER® simple, vissé :	pièce
699 73J	- Chromé	"
699 68C	- Chromé mat	"
699 72H	- Poli	"
	- Blanc	"
699 69D	Bouton laiton ADLER® double :	pièce
699 75L	- Chromé	"
699 70F	- Chromé mat	"
699 74X	- Poli	"
	- Blanc	"

# ISODOUCHE®

## UTILISATION

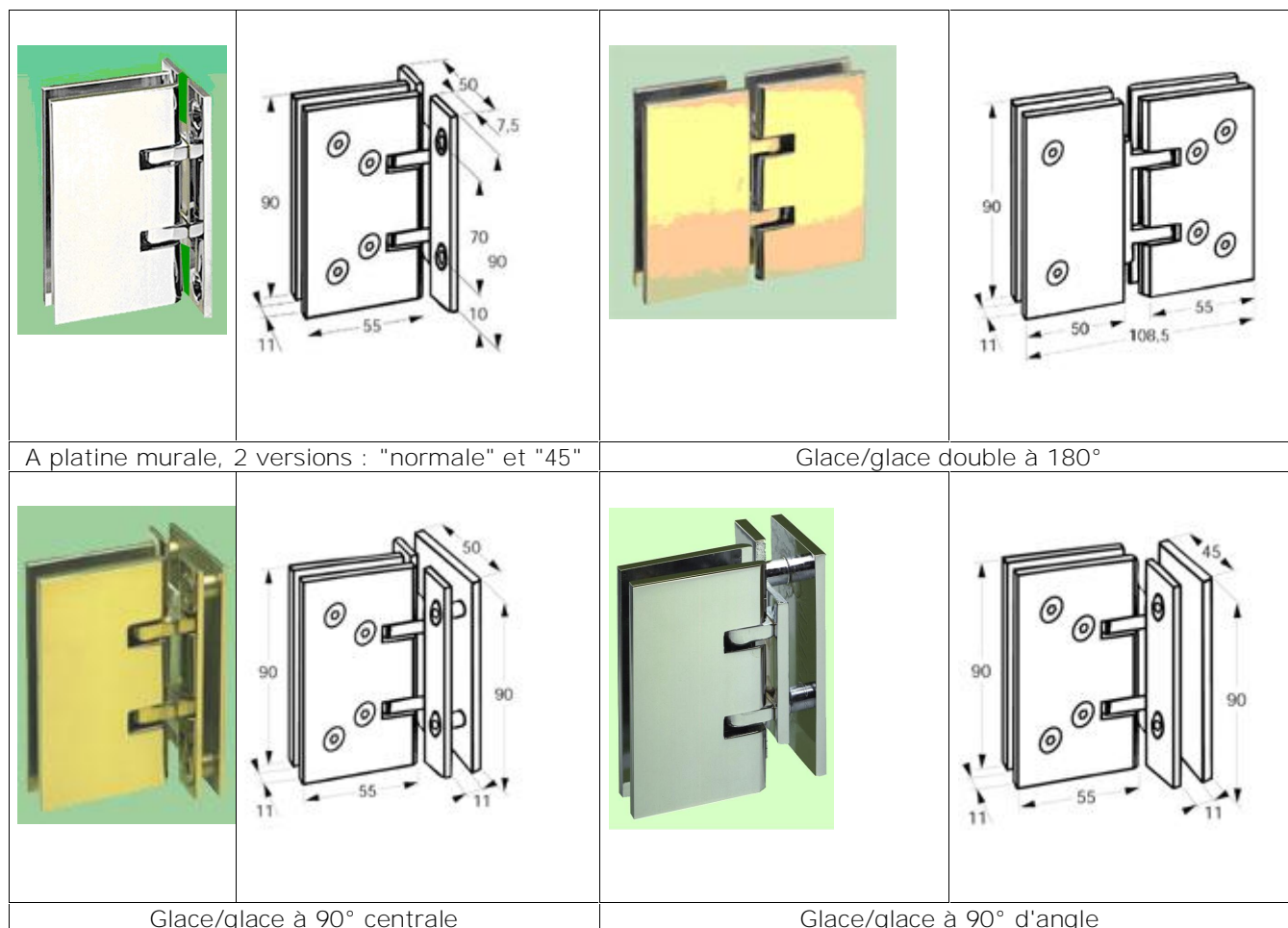
Les charnières ISODOUCHE® sont prévues pour l'équipement de portillons de 8 à 10 mm d'épaisseur, notamment en glace.

Elles assurent un maintien ferme, sans blocage, du portillon dans toutes les positions sauf dans une zone de 15° de part et d'autre de la position d'équilibre (90°) où s'exerce un rappel.

Les charnières ISODOUCHE® trouvent leurs principales applications dans les installations de salles de bain, cabines de douche de séparation.

## DESCRIPTION

La gamme ISODOUCHE® comprend 5 modèles de charnières :

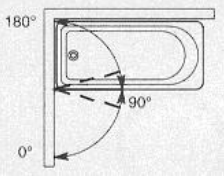
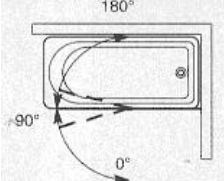
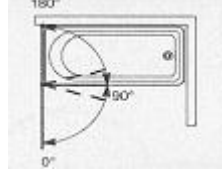
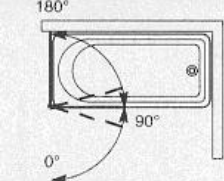


## MONTAGE

Portillon :

- . Hauteur x largeur : 180 cm x 70 ou 190 cm x 95 pour la version "45".
- . Epaisseur : 8 à 10 mm
- . Charge maximum : 31 kg/jeu ou 45 kg pour la version "45".
- . Encoche uniquement approfondie en version "45"  
normale ou approfondie en version normale.

## Ecartement du support :

CARACTERISTIQUES		A platine murale	Glace/glace Double à 180°	Glace/glace à 90° centrale	Glace/glace à 90° d'angle
INSTALLATION					
ENCOCHE SUR FIXE		-	- A - (encoche dite 2x)	- B -	- C -
Encoche Sur ouvrant	Encoche normale (dite 4x) Ecartement du support	- D - 6 mm	- D - 6 mm	- D - 6 mm	-
	Encoche approfondie Ecartement du support	- E - 2 mm	- E - 2 mm	- E - 2 mm	- F - 3 mm

*Nota:* En version normale la platine est échancrée dans sa partie supérieure et inférieure. Les joints d'étanchéité à lèvres (790 02X et 790 06B) ou tubulaire (790 08D) peuvent se prolonger à l'intérieur de la charnière sur le chant du verre. Ce n'est plus le cas en version "...". Pour garantir une certaine étanchéité, il est donc conseillé d'utiliser l'encoche approfondie qui offre le minimum de jeu.

## INSTALLATION

- . Démontez les plaques et contreplaques et fixez les charnières ISODOUCHE® à plat sur le montant, en veillant à leur alignement.
- . S'assurer de la présence des cales liège et monter les plaques et contreplaques sur la porte.
- . Glisser les pinces sur les cames fixées au montant. Régler le niveau et l'aplomb de la porte.
- . Serrer les vis jusqu'au blocage. (Utiliser une clé 6 pans). Couple de serrage recommandé : 0,25 m.Kg.
- . En cas de décrochement, des platines de compensation sont disponibles (épaisseur 3 mm).
- . Eviter la pose en épi. Prévoir une butée lorsque le risque existe de porter l'angle d'ouverture au-delà de 90° de la position d'équilibre.

## FINITION - DECOR

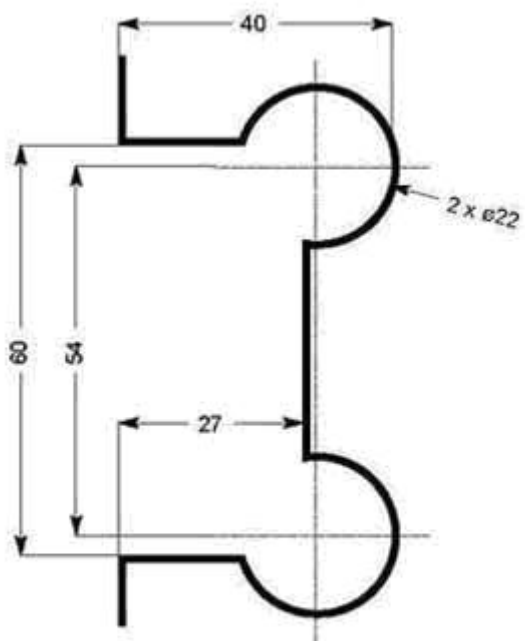
Les charnières ISODOUCHE® existent en 3 décors : laiton chromé, chromé mat et doré. Le modèle à platine murale est également disponible en revêtement époxy blanc (RAL 9010) et en chromé brossé.

## ACCESSOIRES

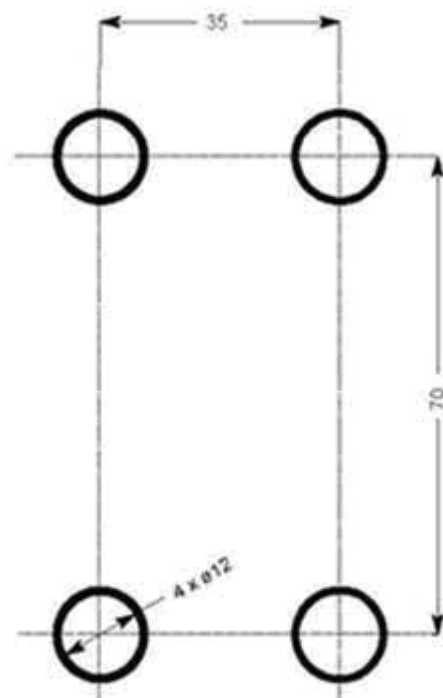
Les nombreux accessoires utilisés dans le montage de séparations, cabines de douche, salles de bain se trouvent dans le catalogue d'ADLER S.A. par exemple :

- tringle de douche, bouton de tirage, consulter la famille 699,
- pinces pour fixation de séparations, consulter les familles 504 et 634,
- déflecteur d'eau, consulter la famille 790.

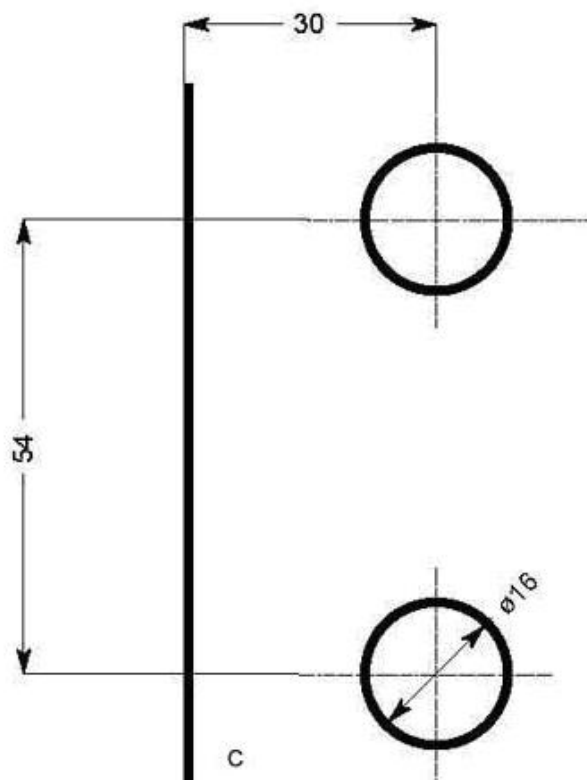
# ISODOUCHE<sup>®</sup> (suite)



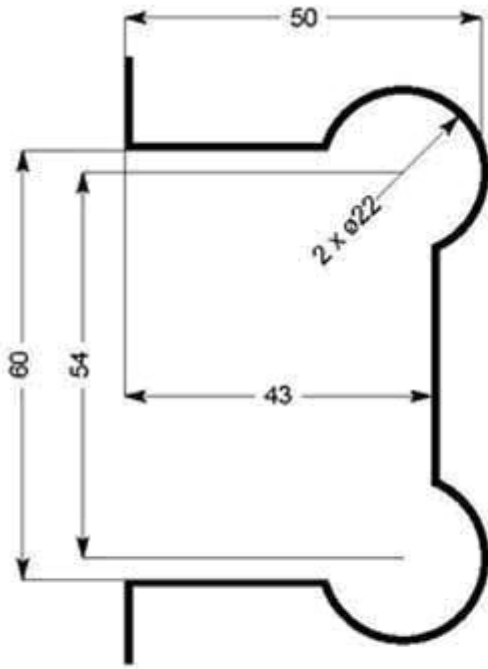
Sur l'ouvrant, encoche D ou E  
A



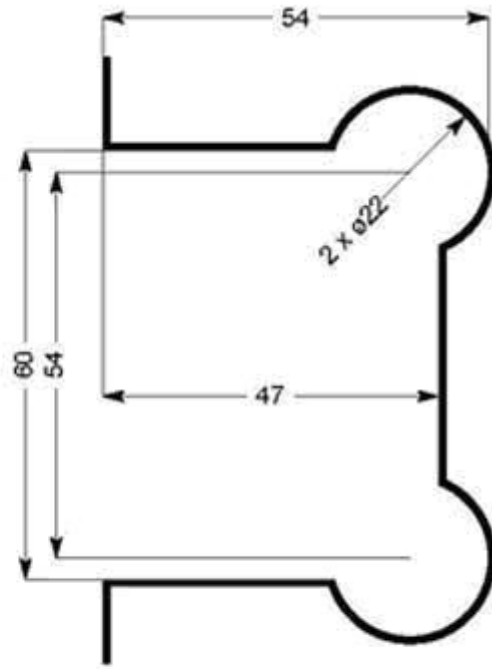
Sur l'ouvrant, encoche D ou E  
B



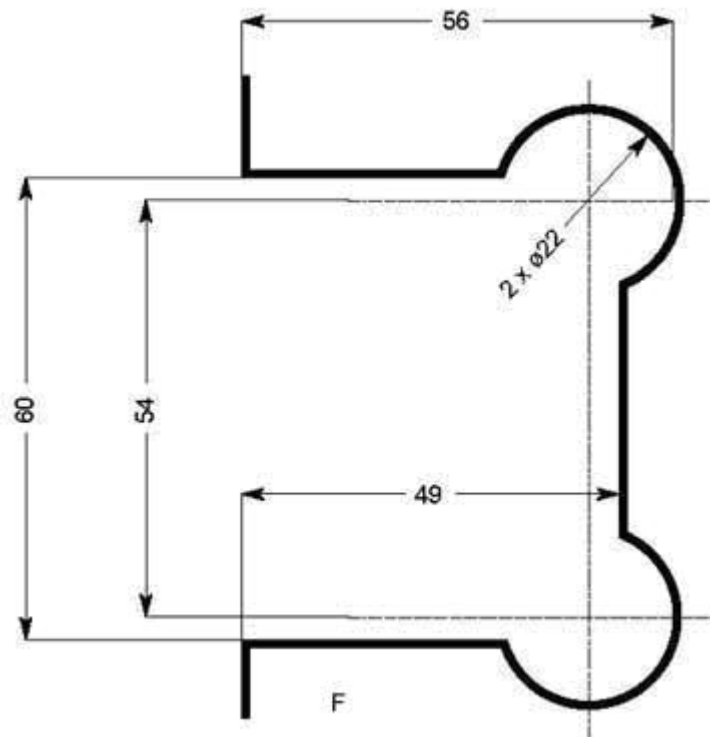
C



Encoche normale  
D



Encoche approfondie  
E



F

# ISODOUCHE® (suite)

## NOMENCLATURE DES PIÈCES

CODE ARTICLE	DESIGNATION	UNITE DE VENTE
648 02N	Charnière ISODOUCHE® à platine murale - Chromé	Jeu de 2
648 03P	Charnière ISODOUCHE® à platine murale - Chromé brossé	Jeu de 2
648 04Q	Charnière ISODOUCHE® à platine murale - Chromé mat	Jeu de 2
648 00L	Charnière ISODOUCHE® à platine murale - Doré	Jeu de 2
648 45K	Charnière ISODOUCHE® à platine murale - Epoxy blanc (RAL 9010)	Jeu de 2
648 05R	Charnière ISODOUCHE® " 45 " à platine murale - Chromé	Jeu de 2
648 07T	Charnière ISODOUCHE® " 45 " à platine murale - Chromé mat	Jeu de 2
648 19G	Charnière ISODOUCHE® " 45 " à platine murale - Doré	Jeu de 2
648 09V	Charnière ISODOUCHE® " 45 " à platine murale - Chromé brossé	Jeu de 2
648 36Z	Charnière ISODOUCHE® glace/glace à 180° - Chromé	Jeu de 2
648 37A	Charnière ISODOUCHE® glace/glace à 180° - Chromé mat	Jeu de 2
648 48N	Charnière ISODOUCHE® glace/glace à 180° - Doré	Jeu de 2
648 46L	Charnière ISODOUCHE® glace/glace à 180° - Epoxy blanc (RAL 9010)	Jeu de 2
648 42G	Charnière ISODOUCHE® glace/glace à 90° centrale - Chromé	Jeu de 2
648 43H	Charnière ISODOUCHE® glace/glace à 90° centrale - Chromé mat	Jeu de 2
648 53T	Charnière ISODOUCHE® glace/glace à 90° centrale - Doré	Jeu de 2
648 39C	Charnière ISODOUCHE® glace/glace à 90° d'angle - Chromé	Jeu de 2
648 40D	Charnière ISODOUCHE® glace/glace à 90° d'angle - Chromé mat	Jeu de 2
648 49P	Charnière ISODOUCHE® glace/glace à 90° d'angle - Doré	Jeu de 2
648 34X	Platine de compensation (ép. 3 mm) - Chromé	Pièce
648 35Y	Platine de compensation (ép. 3 mm) - Doré	Pièce



# ISODOUCHE<sup>®</sup> (suite)

CODE ARTICLE	DESIGNATION	UNITE DE VENTE
790 02X 790 06B	Joint d'étanchéité à lèvres pour glace 8 mm Joint d'étanchéité à lèvres pour glace 10 mm	Lg 2,20 m "
699 65Z 699 71G 699 66A	Bouton laiton ADLER <sup>®</sup> simple à coller : - Chromé - Chromé mat - Poli	pièce " "
699 67B 699 73J 699 68C 699 72H	Bouton laiton ADLER <sup>®</sup> simple, vissé : - Chromé - Chromé mat - Poli - Blanc	pièce " " "
699 69D 699 75L 699 70F 699 74X	Bouton laiton ADLER <sup>®</sup> double : - Chromé - Chromé mat - Poli - Blanc	pièce " " "



Z.A la barogne, avenue des 22 Arpents – FR - 77230 MOUSSY LE NEUF

Tél.: 33.1.60.03.62.00 Fax.: 33.1.60.03.62.49

E-mail : [commercial@adler-sa.com](mailto:commercial@adler-sa.com) web site : [www.adler-sa.fr](http://www.adler-sa.fr)