

1

2

3

4

5

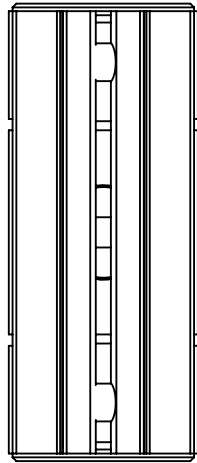
6

A

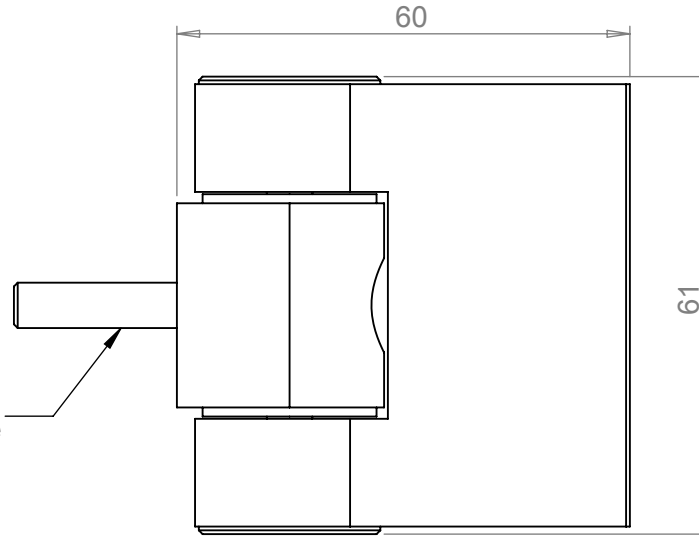
B

C

D

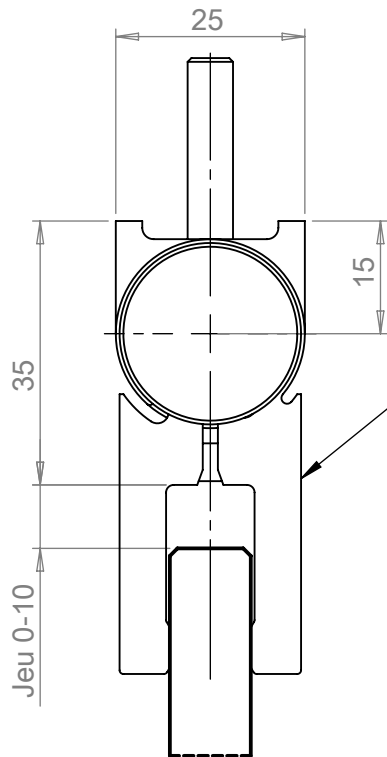


Vis métal
M6 fournie

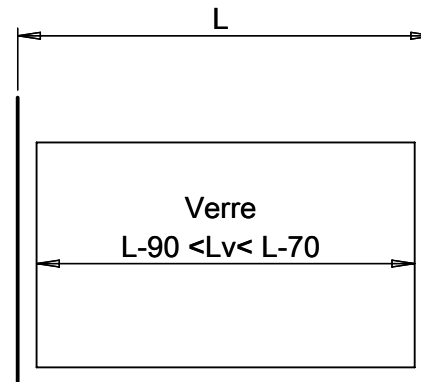


Code art.	Décor
73271T	Brut pour laquage
73284H	Anodisé "inox brossé"
73281D	Chromé

Livré monté sur une cale métal, à jeter après démontage;
livré avec un élastique à découper une fois la pince montée et serrée au couple.





Serrage par
2 vis M5
Couple : 7 N.m



Verre non encoché : Jeux latéraux min. 35 mm.

Possibilité d'encocher les verres et de réduire
les jeux à la valeur souhaitée. Nous consulter.

E		Vérif. par :	Plan N° : 73271T -Com	Pince orientable pour verre feuilleté 5-5-2 ou trempé 10			 ZA La Barogne, av. des 22 Arpents 77230 Moussy le Neuf Tél: 01 60 03 62 00; Fax: 01 60 03 62 49
D							
C							
B							
A	25/07/13, CM						
Modifications			Dessiné le : 11/01/12	Ech. : 3:2	Format : A4	Dessiné par : C. MARTIN	Vérifié par :
			<p style="color: red;">Ce plan est la propriété de ADLER SAS et ne peut être reproduit ou employé sans le consentement écrit de ADLER SAS</p>				