

1

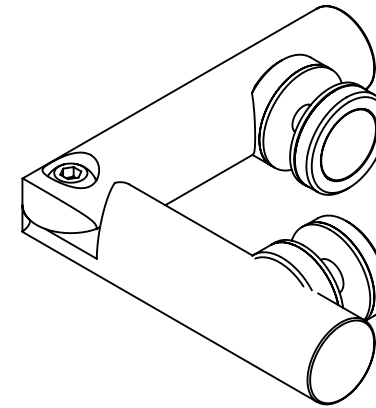
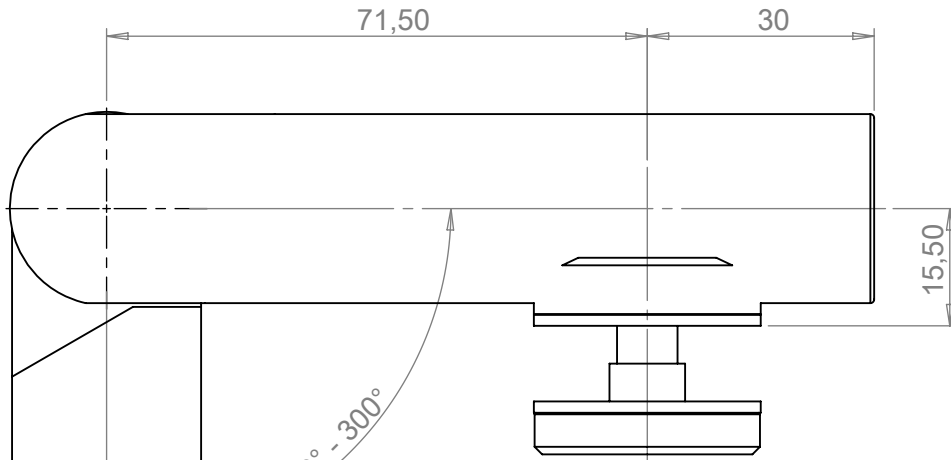
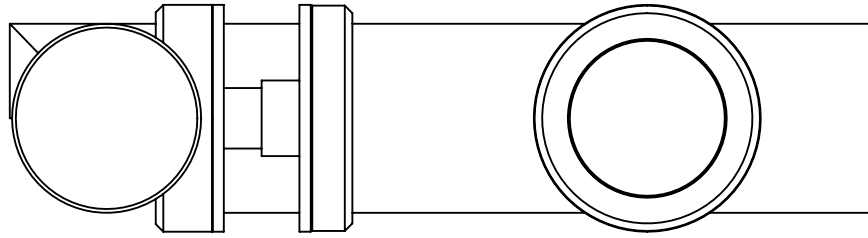
2

3

4

5

6



71,50

90° - 300°

15,50

Deux perçages diamètre 14.  
Two 14 mm diameter drillings.  
Glasbohrungen : 2x  $\varnothing$  14 mm.



| Code art. | Décor       |
|-----------|-------------|
| 73268Q    | Brossé      |
| 73269R    | Poli miroir |

A

B

C

D

|   |              |                             |  |                |                            |  |
|---|--------------|-----------------------------|--|----------------|----------------------------|--|
| E   | Vérif. par : | Plan N° :<br>73268Q<br>-Com | Connecteur ADLOCK orientable<br><i>Adjustierbare Winkelverbindung ADLOCK</i><br><i>Adjustable ADLOCK connector</i> |                |                            | <br>ZA La Barogne, av. des 22 Arpents<br>77230 Moussy le Neuf<br>Tél: 01 60 03 62 00; Fax: 01 60 03 62 49 |
| D   |              |                             |  |                |                            |  |
| C   |              |                             |  |                |                            |  |
| B   |              |                             |  |                |                            |  |
| A   |              |                             |  |                |                            |  |
| Modifications   |              | Dessiné le :<br>14/03/13    | Ech. :<br>1:1  | Format :<br>A4 | Dessiné par :<br>C. MARTIN | Vérifié par :  |
|  |              |                             |  |                |                            |  |

Ce plan est la propriété de ADLER SAS et ne peut être reproduit ou employé sans le consentement écrit de ADLER SAS