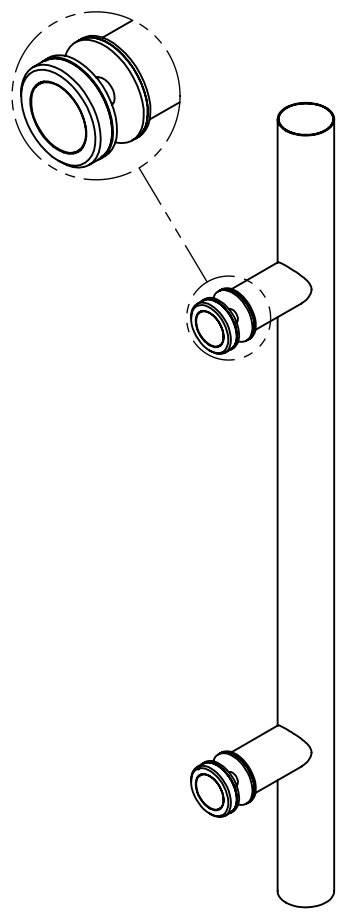
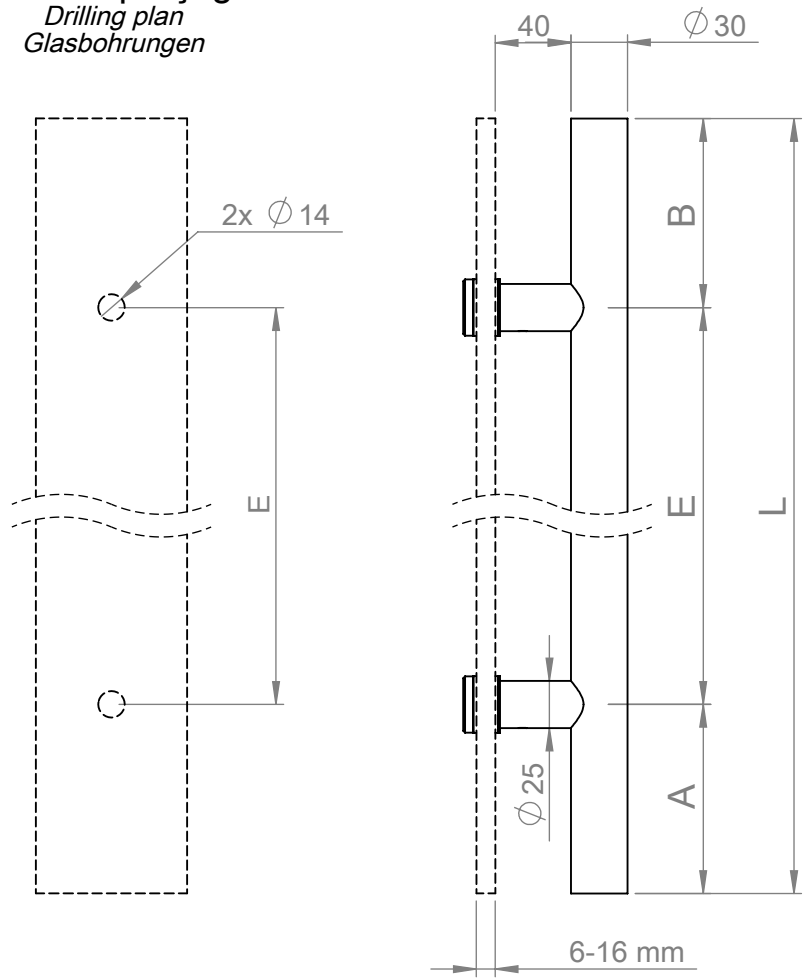


**Plan de perçage**  
Drilling plan  
Glasbohrungen

A

B

C



Quantité / Quantity / Menge :

Date / Date / Datum :

Cachet et signature :  
Stamp and signature:  
Stempel und Unterschrift:

E	Vérif. par :
D	
C	
B	
A	

Plan N° :  
707 S30 2E  
-Com

Poignée simple inox,  $\varnothing$  30, 2 entretoises.  
 $\varnothing$  30 stainless steel handle with 2 spacers.  
Edelstahlgriffstange,  $\varnothing$  30, 2 Verbinder.

Modifications

Dessiné le :  
31/11/10

Ech. :  
1:4

Format :  
A4

Dessiné par :

Vérifié par :



Ce plan est la propriété de ADLER SAS et ne peut être reproduit ou employé sans le consentement écrit de ADLER SAS

Longueur L Length L Länge L	Code article Item number Referenz-nummer	A cocher Tick box Ankreuzen	
L ≤ 350	70710K	<input type="checkbox"/>	
350 < L ≤ 950	70711L	<input type="checkbox"/>	
950 < L ≤ 1950	70712M	<input type="checkbox"/>	
1950 < L ≤ 2950	70713N	<input type="checkbox"/>	
2950 < L ≤ 6000	70714P	<input type="checkbox"/>	
Options / Options / Optionen			
Entretoise renforcée Reinforced spacer Verstärkte Verbinder	2x 70873M	<input type="checkbox"/>	
Verre feuilleté Laminated glass VSG	Trempe Tempered Gehärtetes	2x 70808R	<input type="checkbox"/>
	Non trempé Untempered Ungehärtetes	2x 70872L +2x 70808R	<input type="checkbox"/>
Epaisseur Thickness Dicke		_____	
Double vitrage Double glazing Doppelverglasung	2x 70823H	<input type="checkbox"/>	
Epaisseur Thickness Dicke		_____	
Finition poli miroir Mirror polished Poliert	70756K	<input type="checkbox"/>	

Conseil : si E ≥ 0,8m, 3 entretoises recommandées.  
Advice : if E ≥ 0,8m, 3 spacers recommended.  
Achtung : wenn E ≥ 0,8m, 3 Verbinder empfohlen

Longueur totale Total length / Gesamt länge	L	
Entraxe / Center to center / Mittenabstand	E	
Longueur extrémité Length of extremity Abstand zum Ende	A	
Longueur extrémité Length of extremity Abstand zum Ende	B	

$L = A + B + E$        $A_{min} = B_{min} = 20 \text{ mm}$

**ADLER**  
LA TECHNIQUE AU SERVICE DU VERRE  
ZA La Barogne, av. des 22 Arpents  
77230 Moussy le Neuf  
Tél: 01 60 03 62 00; Fax: 01 60 03 62 49

1

2

3

4

5

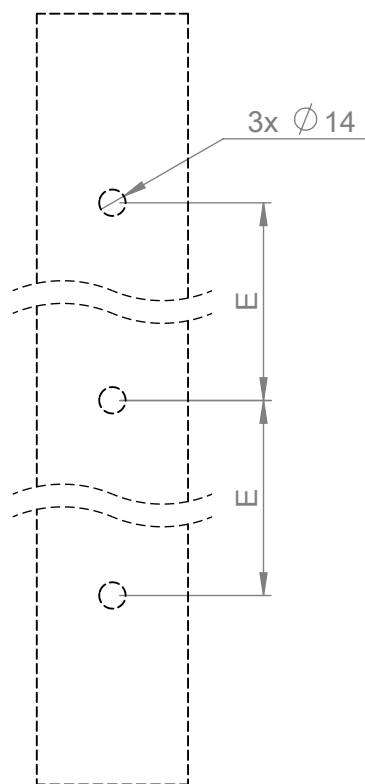
6

**Plan de perçage**  
Drilling plan  
Glasbohrungen

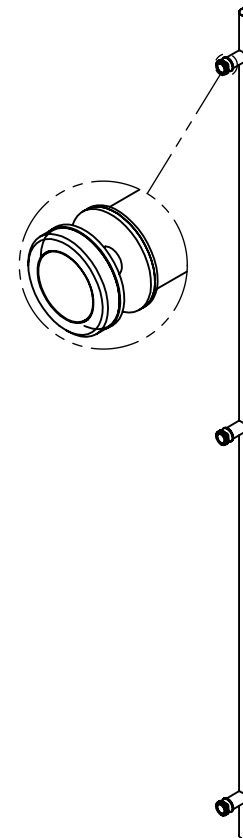
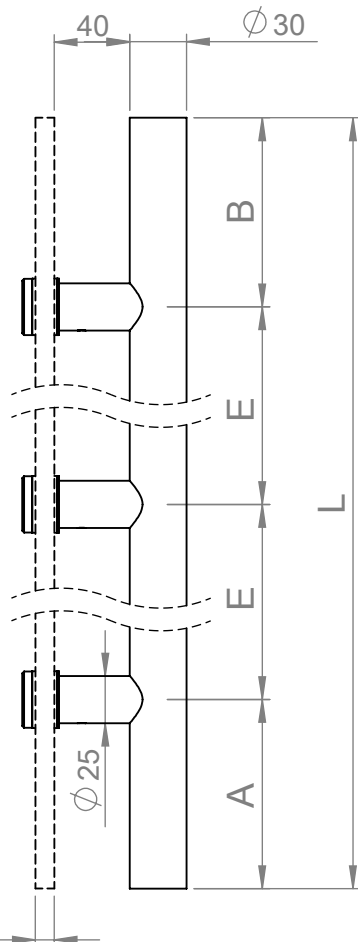
A

B

C



6-16 mm



Quantité / Quantity / Menge :

Date / Date / Datum :

Cachet et signature :  
Stamp and signature:  
Stempel und Unterschrift:

E  
D  
C  
B  
A

04/11/14, CM

Vérif. par :

Modifications



Plan N° :  
707 S30 3E  
-Com

Dessiné le :  
31/11/10

Poignée simple inox, Ø 30, 3 entretoises.  
Ø 30 stainless steel handle with 3 spacers.  
Edelstahlgriffstange, Ø 30 3 Verbinder.

Ech. :  
1:4

Format :  
A4

Dessiné par :

**ADLER**  
LA TECHNIQUE AU SERVICE DU VERRE

ZA La Barogne, av. des 22 Arpents  
77230 Moussy le Neuf  
Tél: 01 60 03 62 00; Fax: 01 60 03 62 49

Vérifié par :

Longueur L Lenght L Länge L	Code article Item number Referenz-nummer	A cocher Tick box Ankreuzen
L ≤ 350	70710K + 70752F	<input type="checkbox"/>
350 < L ≤ 950	70711L + 70752F	<input type="checkbox"/>
950 < L ≤ 1950	70712M + 70752F	<input type="checkbox"/>
1950 < L ≤ 2950	70713N + 70752F	<input type="checkbox"/>
2950 < L ≤ 6000	70714P + 70752F	<input type="checkbox"/>
Options / Options / Optionen		<input type="checkbox"/>
Entretoise renforcée Reinforced spacer Verstärkte Verbinder	3x 70873M	<input type="checkbox"/>
Verre feuilleté Laminated glass VSG	Trempé Tempered Gehärtetes	3x 70808R
	Non trempé Untempered Ungehärtetes	3x 70872L +3x 70808R
Epaisseur Thickness Dicke		_____
Double vitrage Double glazing Doppelverglasung	3x 70823H	<input type="checkbox"/>
Epaisseur Thickness Dicke		_____
Finition poli miroir Mirror polished Poliert	70756K	<input type="checkbox"/>

Conseil : si E ≥ 0,8m, 4 entretoises recommandées.

Advice : if E ≥ 0,8m, 4 spacers recommended.

Achtung : wenn E ≥ 0,8m, 4 Verbinder empfohlen

Longueur totale Total length / Gesamt länge	L	
Entraxe / Center to center / Mittenabstand	E	
Longueur extrémité Length of extremity Abstand zum Ende	A	
Longueur extrémité Length of extremity Abstand zum Ende	B	

L = A + B + 2E

Amin = Bmin = 20 mm

Ce plan est la propriété de ADLER SAS et ne peut être reproduit ou employé sans le consentement écrit de ADLER SAS

1

2

3

4

5

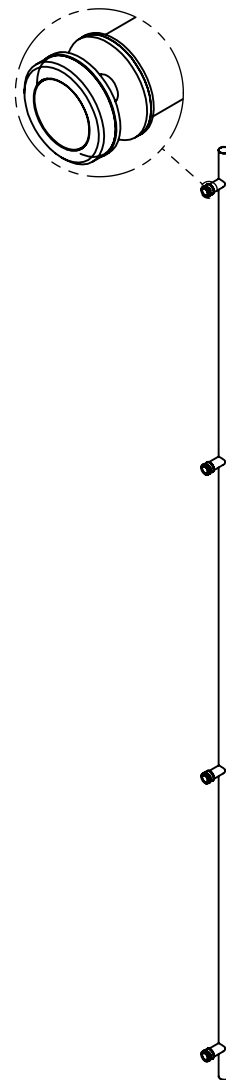
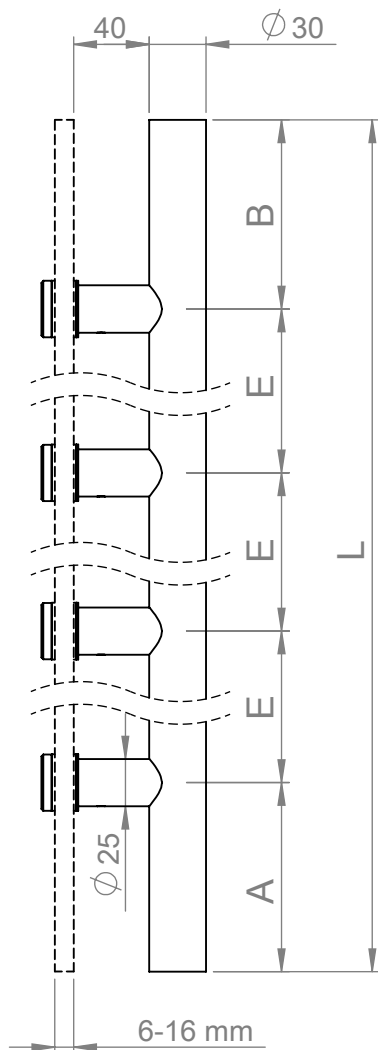
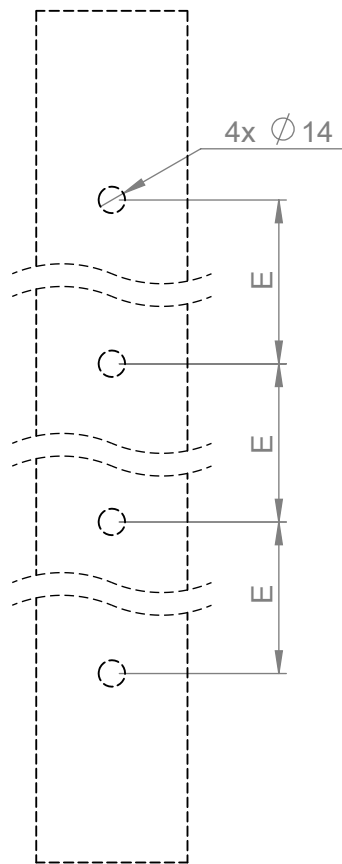
6

**Plan de perçage**  
Drilling plan  
Glasbohrungen

A

B

C



Longueur L Lenght L Länge L	Code article Item number Referenz-nummer	A cocher Tick box Ankreuzen
$L \leq 350$	70710K + 2x 70752F	<input type="checkbox"/>
$350 < L \leq 950$	70711L + 2x 70752F	<input type="checkbox"/>
$950 < L \leq 1950$	70712M + 2x 70752F	<input type="checkbox"/>
$1950 < L \leq 2950$	70713N + 2x 70752F	<input type="checkbox"/>
$2950 < L \leq 6000$	70714P + 2x 70752F	<input type="checkbox"/>
Options / Options / Optionen <input type="checkbox"/>		
Entretoise renforcée Reinforced spacer Verstärkte Verbinder	4x 70873M	<input type="checkbox"/>
Verre feuilletée Laminated glass VSG	Trempé Tempered Gehärtetes	4x 70808R <input type="checkbox"/>
	Non trempé Untempered Ungehärtetes	4x 70872L +4x 70808R <input type="checkbox"/>
	Epaisseur Thickness Dicke _____	
Double vitrage Double glazing Doppelverglasung	4x 70823H	<input type="checkbox"/>
Epaisseur Thickness Dicke _____		
Finition poli miroir Mirror polished Poliert	70756K	<input type="checkbox"/>

En standard, finition inox brossé grain 400.

Brushed stainless steel finish in standard.

Standardausführung : Gebürsteter Edelstahl.

Longueur totale Total length / Gesamt länge	L	
Entraxe / Center to center / Mittenabstand	E	
Longueur extrémité Length of extremity Abstand zum Ende	A	
Longueur extrémité Length of extremity Abstand zum Ende	B	

$$L = A + B + 3E$$

$$A_{min} = B_{min} = 20 \text{ mm}$$

Quantité / Quantity / Menge :

Date / Date / Datum :

Cachet et signature :  
Stamp and signature:  
Stempel und Unterschrift:

E		Vérif. par :
D		
C		
B		
A	04/11/14, CM	

Plan N° :  
707 S30 4E  
-Com

Poignée simple inox, Ø 30, 4 entretoises.  
Ø 30 stainless steel handle with 4 spacers.  
Edelstahlgriffstange, Ø 30, 4 Verbinder.

**ADLER**  
LA TECHNIQUE AU SERVICE DU VERRE

ZA La Barogne, av. des 22 Arpents  
77230 Moussy le Neuf  
Tél: 01 60 03 62 00; Fax: 01 60 03 62 49

Modifications



Dessiné le :  
31/11/10

Ech. :  
1:4

Format :  
A4

Dessiné par :

Vérifié par :

Ce plan est la propriété de ADLER SAS et ne peut être reproduit ou employé sans le consentement écrit de ADLER SAS