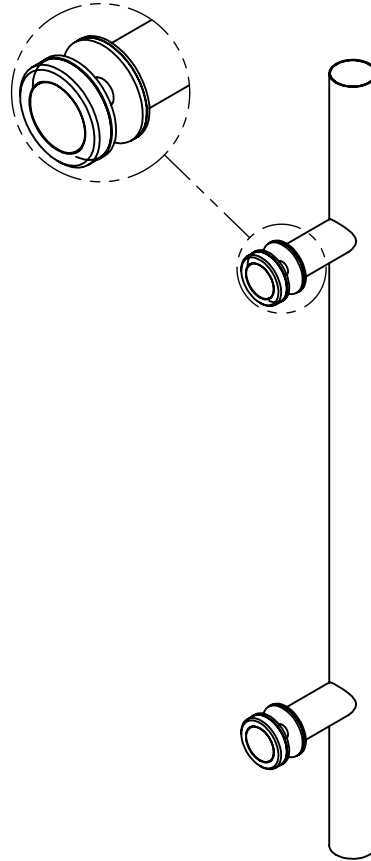
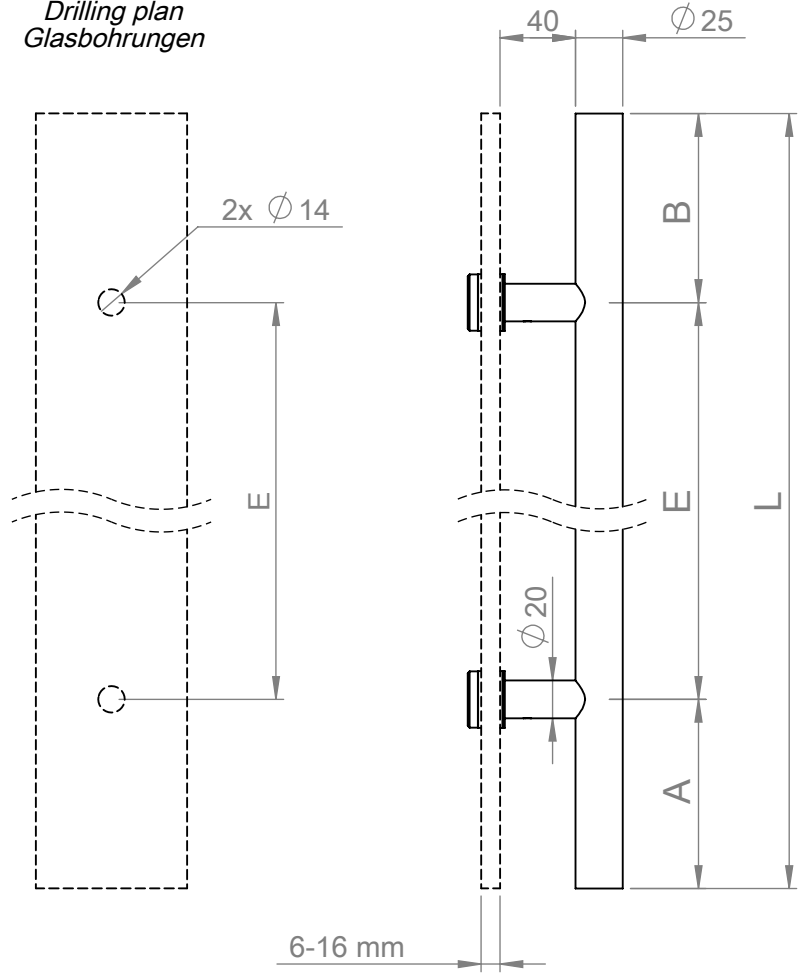


Plan de perçage
Drilling plan
Glasbohrungen

A

B

C



Quantité / Quantity / Menge :

Date / Date / Datum :

Cachet et signature :
Stamp and signature:
Stempel und Unterschrift:

E		Vérif. par :
D		
C		
B		
A	04/11/14, CM	

Plan N° :
707 S25 2E
-Com

Poignée simple inox, \varnothing 25, 2 entretoises.
 \varnothing 25 stainless steel handle with 2 spacers.
Edelstahlgriffstange, \varnothing 25, 2 Verbinder.

ZA La Barogne, av. des 22 Arpents
77230 Moussy le Neuf
Tél: 01 60 03 62 00; Fax: 01 60 03 62 49

Modifications

Dessiné le :
31/11/10

Ech. :
1:4

Format :
A4

Dessiné par :

Vérifié par :

Longueur L Length L Länge L	Code article Item number Referenz-nummer	A cocher Tick box Ankreuzen
L ≤ 350	70700Y	<input type="checkbox"/>
350 < L ≤ 950	70701Z	<input type="checkbox"/>
950 < L ≤ 1950	70702A	<input type="checkbox"/>
1950 < L ≤ 2950	70703B	<input type="checkbox"/>
2950 < L ≤ 6000	70704C	<input type="checkbox"/>
Options / Options / Optionen <input type="checkbox"/>		
Entretoise renforcée Reinforced spacer Verstärkte Verbinder	2x 70873M	<input type="checkbox"/>
Vitre feuilletée Laminated glass VSG	Trempe Tempered Gehärtetes	2x 70808R <input type="checkbox"/>
	Non trempé Untempered Ungehärtetes	2x 70872L <input type="checkbox"/> +2x 70808R
	Epaisseur Thickness Dicke _____	
Double vitrage Double glazing Doppelverglasung	2x 70823H	<input type="checkbox"/>
Epaisseur Thickness Dicke _____		
Finition poli miroir Mirror polished Poliert	70756K	<input type="checkbox"/>

Conseil : si E ≥ 0,8m, 3 entretoises recommandées.
Advice : if E ≥ 0,8m, 3 spacers recommended.
Achtung : wenn E ≥ 0,8m, 3 Verbinder empfohlen

Longueur totale Total length / Gesamt länge	L	
Entraxe / Center to center / Mittenabstand	E	
Longueur extrémité Length of extremity Abstand zum Ende	A	
Longueur extrémité Length of extremity Abstand zum Ende	B	

L = A + B + E

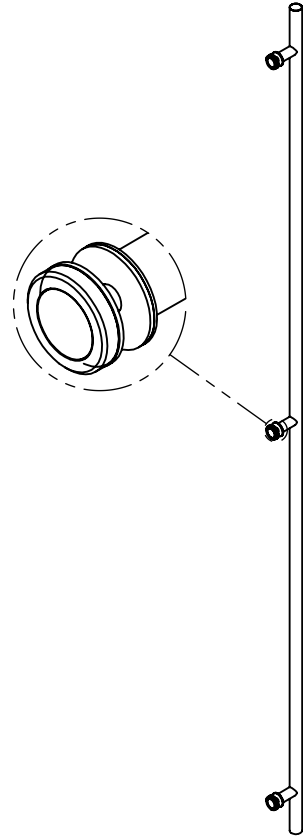
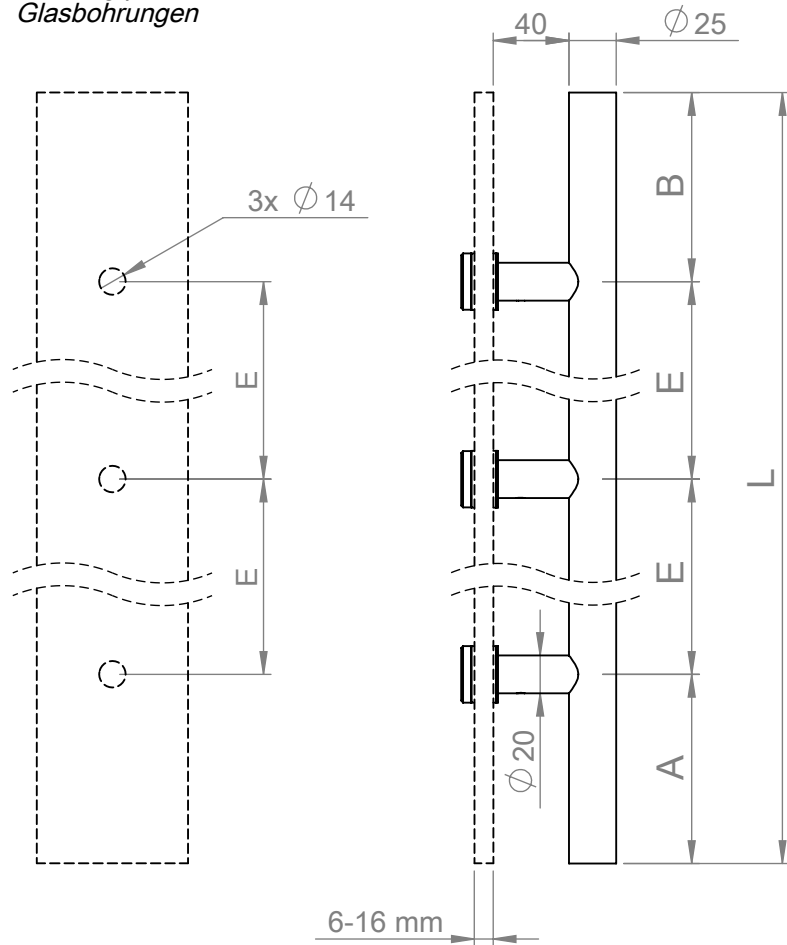
Amin = Bmin = 20 mm

Plan de perçage
Drilling plan
Glasbohrungen

A

B

C



En standard, finition inox brossé grain 400.
Brushed stainless steel finish in standard.
Standardausführung : Gebürsteter Edelstahl.

Quantité / Quantity / Menge :

Date / Date / Datum :

Cachet et signature :
Stamp and signature:
Stempel und Unterschrift:

E		Vérif. par :
D		
C		
B		
A	04/11/14, CM	

Plan N° :
707 S25 3E
-Com

Poignée simple inox, \varnothing 25, 3 entretoises.
 \varnothing 25 stainless steel handle with 3 spacers.
Edelstahlgriffstange, \varnothing 25 3 Verbinder.

ZA La Barogne, av. des 22 Arpents
77230 Moussy le Neuf
Tél: 01 60 03 62 00; Fax: 01 60 03 62 49

Modifications



Dessiné le :
31/11/10

Ech. :
1:4

Format :
A4

Dessiné par :

Vérifié par :

Longueur L Lenght L Länge L	Code article Item number Referenz-nummer	A cocher Tick box Ankreuzen
L ≤ 350	70700Y + 70750C	<input type="checkbox"/>
350 < L ≤ 950	70701Z + 70750C	<input type="checkbox"/>
950 < L ≤ 1950	70702A + 70750C	<input type="checkbox"/>
1950 < L ≤ 2950	70703B + 70750C	<input type="checkbox"/>
2950 < L ≤ 6000	70704C + 70750C	<input type="checkbox"/>
Options / Options / Optionen <input type="checkbox"/>		
Entretoise renforcée Reinforced spacer Verstärkte Verbinder	3x 70873M	<input type="checkbox"/>
Verre feuilleté Laminated glass VSG	Trempe Tempered Gehärtetes	3x 70808R <input type="checkbox"/>
	Non trempé Untempered Ungehärtetes	3x 70872L +3x 70808R <input type="checkbox"/>
Epaisseur Thickness Dicke _____		
Double vitrage Double glazing Doppelverglasung	3x 70823H	<input type="checkbox"/>
Epaisseur Thickness Dicke _____		
Finition poli miroir Mirror polished Poliert	70756K	<input type="checkbox"/>

Conseil : si E ≥ 0,8m, 4 entretoises recommandées.
Advice : if E ≥ 0,8m, 4 spacers recommended.
Achtung : wenn E ≥ 0,8m, 4 Verbinder empfohlen

Longueur totale Total length / Gesamt länge	L	
Entraxe / Center to center / Mittenabstand	E	
Longueur extrémité Length of extremity Abstand zum Ende	A	
Longueur extrémité Length of extremity Abstand zum Ende	B	

$L = A + B + 2E$

$A_{min} = B_{min} = 20 \text{ mm}$

1

2

3

4

5

6

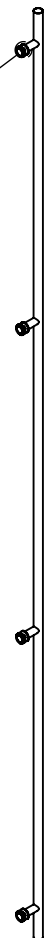
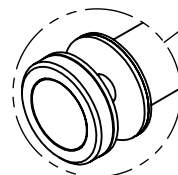
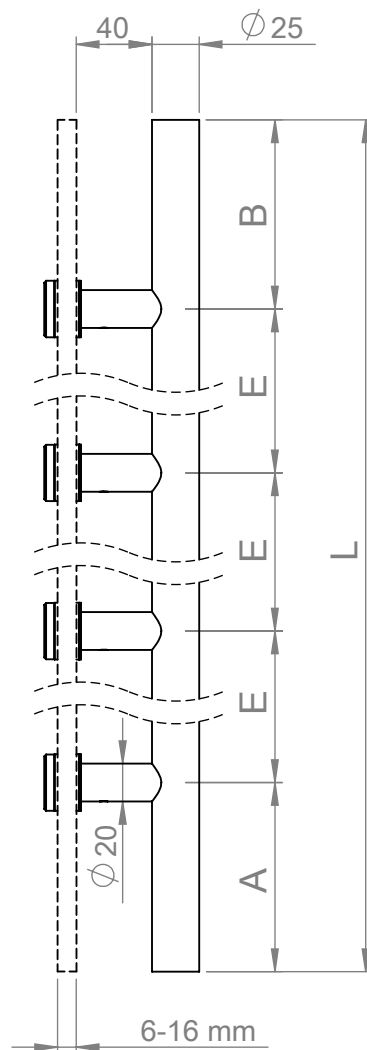
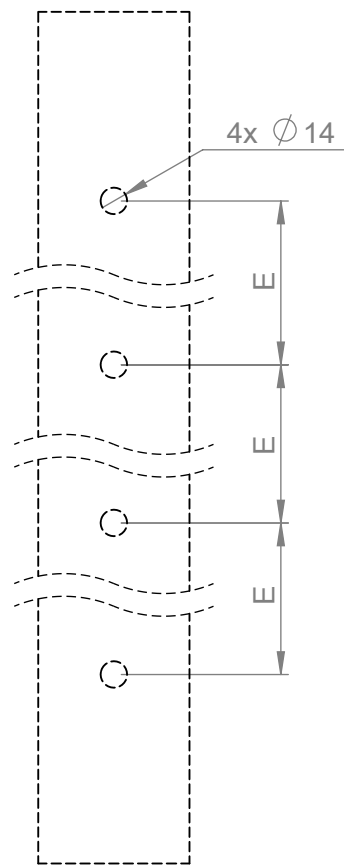
Plan de perçage

Drilling plan
Glasbohrungen

A

B

C



Longueur L Lenght L Länge L	Code article Item number Referenz-nummer	A cocher Tick box Ankreuzen
L ≤ 350	70700Y + 2x 70750C	<input type="checkbox"/>
350 < L ≤ 950	70701Z + 2x 70750C	<input type="checkbox"/>
950 < L ≤ 1950	70702A + 2x 70750C	<input type="checkbox"/>
1950 < L ≤ 2950	70703B + 2x 70750C	<input type="checkbox"/>
2950 < L ≤ 6000	70704C + 2x 70750C	<input type="checkbox"/>
Options / Options / Optionen		
Entretoise renforcée Reinforced spacer Verstärkte Verbinder	4x 70873M	<input type="checkbox"/>
Verre feuilleté Laminated glass VSG	Trempe Tempered Gehärtetes	4x 70808R
	Non trempé Untempered Ungehärtetes	4x 70872L +4x 70808R
Epaisseur Thickness Dicke		_____
Double vitrage Double glazing Doppelverglasung	4x 70823H	<input type="checkbox"/>
Epaisseur Thickness Dicke		_____
Finition poli miroir Mirror polished Poliert	70756K	<input type="checkbox"/>

En standard, finition inox brossé grain 400.
Brushed stainless steel finish in standard.
Standardausführung : Gebürsteter Edelstahl.

Longueur totale Total length / Gesamt länge	L	
Entraxe / Center to center / Mittenabstand	E	
Longueur extrémité Length of extremity Abstand zum Ende	A	
Longueur extrémité Length of extremity Abstand zum Ende	B	

$$L = A + B + 3E$$

$$A_{\min} = B_{\min} = 20 \text{ mm}$$

Quantité / Quantity / Menge :

Date / Date / Datum :

D Cachet et signature :
Stamp and signature:
Stempel und Unterschrift:

E
D
C
B
A 04/11/14, CM

Vérif. par :

Plan N° :
707 S25 4E
-Com

Poignée simple inox, Ø 25, 4 entretoises.
Ø 25 stainless steel handle with 4 spacers.
Edelstahlgriffstange, Ø 25, 4 Verbinder.

ZA La Barogne, av. des 22 Arpents
77230 Moussy le Neuf
Tél: 01 60 03 62 00; Fax: 01 60 03 62 49

Modifications



Dessiné le :
31/11/10

Ech. :
1:4

Format :
A4

Dessiné par :

Vérifié par :

Ce plan est la propriété de ADLER SAS et ne peut être reproduit ou employé sans le consentement écrit de ADLER SAS