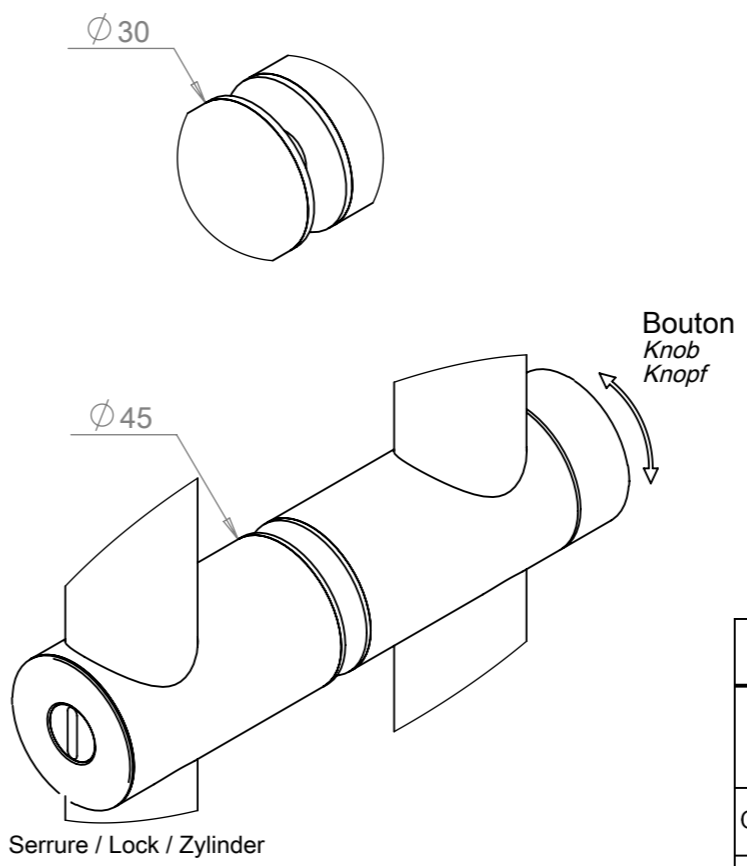


Paramètre Parameter Parameter	A renseigner To fill Zu erfüllen	Description Description Beschreibung	Exemple Example Beispiel
Jb		6 min. 10 max.	6
Ev *	_____	6<Ev<16	12

* : Pour porte de 30 à 50 mm, cocher l'option et spécifier l'épaisseur.

* : For 30 to 50 mm door, check the option and specify the thickness.

* : Für Tür Dicken Zw. 30 und 50 mm, Option wählen und Dicke angeben.



Produit spécial, marchandise non reprise.
Special item, good cannot be returned.
Sonderanfertigung, Waren werden nicht zurückgenommen.

Caractéristiques / Options Specifications / Options Spezifikationen / Optionen		A spécifier To specify Angeben
Inox brossé Brushed stainless steel Edelstahl Gebürstet		Standard
Finition poli miroir Mirror polished Polierte Oberfläche	70756K	<input type="checkbox"/>
Cylindre de sécurité TECYC TECYC security lock Sicherheitsschloss TECYC		Standard
Clé / Key / Schlüssel	70611B	(1%)
Cylindre de sécurité breveté Patented security lock Patentiert Sicherheitszylinder	70760P	<input type="checkbox"/>
Clé / Key / Schlüssel	70672T	(1%)

En standard : 3 clés par poignée.
Standard : 3 keys by handle.
Standard : 3 Schlüssel pro Griffstange.

Clés variées / Various keys / Verschiedene Schlüssel	S'entrouvrant / Keyed alike / Gleichschliessend
Clés par poignée Keys by handle Schlüssel	Clés au total Total keys Schlüssel
Qté / Qty / Menge :	
Date / Date / Datum :	
Cachet et signature : Stamp and signature Stempel und Unterschrift	

E		Plan N° :	Poignée serrure \varnothing 35, fermeture basse		 ZA La Barogne, av. des 22 Arpents 77230 Moussy le Neuf Tél: 01 60 03 62 00; Fax: 01 60 03 62 49
D		70777H	\varnothing 35 Sperrbare Doppelriffstange, Verriegelung in Boden		
C	23/09/10, CM	-Com			
B	10/08/09, CM				
A	19/02/09, CM				
Modifications		Dessiné le :	Ech. :	Format :	Dessiné par :
		14/01/09	1:5	A3	C. MARTIN
					Vérifié par :

Ce plan est la propriété de ADLER SAS et ne peut être reproduit ou employé sans le consentement écrit de ADLER SAS