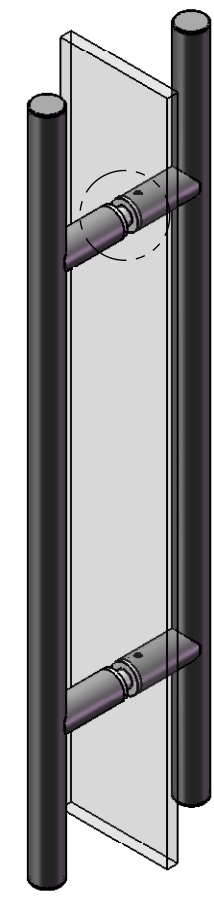
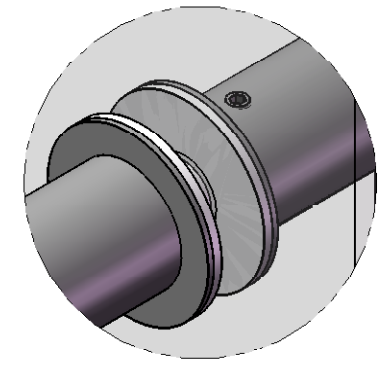
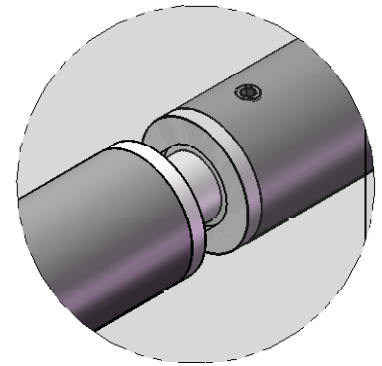
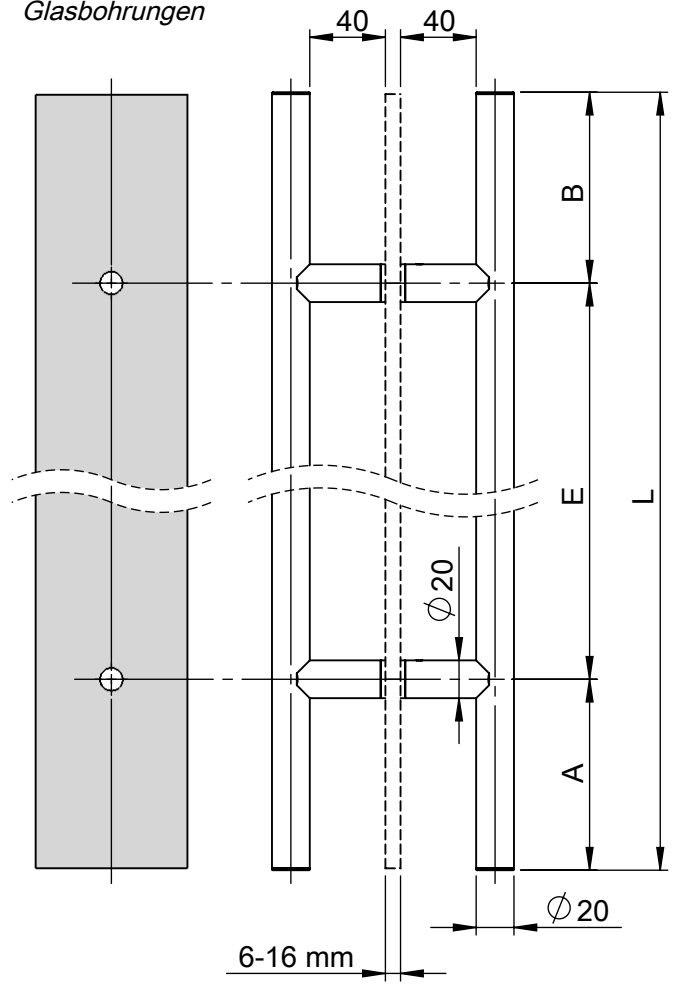


Plan de perçage
Drilling plan
Glasbohrungen

A

B

C



Longueur L Lenght L Länge L	Code article Item number Referenz-nummer	A cocher Tick box Ankreuzen
L ≤ 950	70758M	
Finition poli miroir Mirror polished Poliert	70757L	

Conseil : si L ≥ 2m, 3 entretoises recommandées.
Advice : if L ≥ 2m, 3 spacers recommended.
Achtung : wenn L ≥ 2m, 3 Verbinder empfohlen

En standard, finition inox brossé grain 400.
Brushed stainless steel finish in standard.
Standardausführung : Gebürsteter Edelstahl.

$$E = L - (A + B)$$

Longueur totale Total length / Gesamt länge	L	
Entraxe / Center to center / Mittenabstand	E	
Longueur extrémité Length of extremity Abstand zum Ende	A	
Longueur extrémité Length of extremity Abstand zum Ende	B	

Quantité / Quantity / Menge :

Date / Date / Datum :

D

Cachet et signature :
Stamp and signature:
Stempel und Unterschrift:

E	Vérif. par :	Numéro de commande : Poignée double inox, ϕ 20, 2 entretoises. ϕ 20 stainless steel double handle with 2 spacers. Edelstahldoppelgriffstange, ϕ 20, 2 Verbinder.
D		
C		
B		
A		
Modifications		Dessiné le : 06/11/08
		Ech. : 1:4
		Format : A4
		Dessiné par : CM
		Vérifié par :



ZA La Barogne, av. des 22 Arpents
77230 Moussy le Neuf
Tél: 01 60 03 62 00; Fax: 01 60 03 62 49