

A

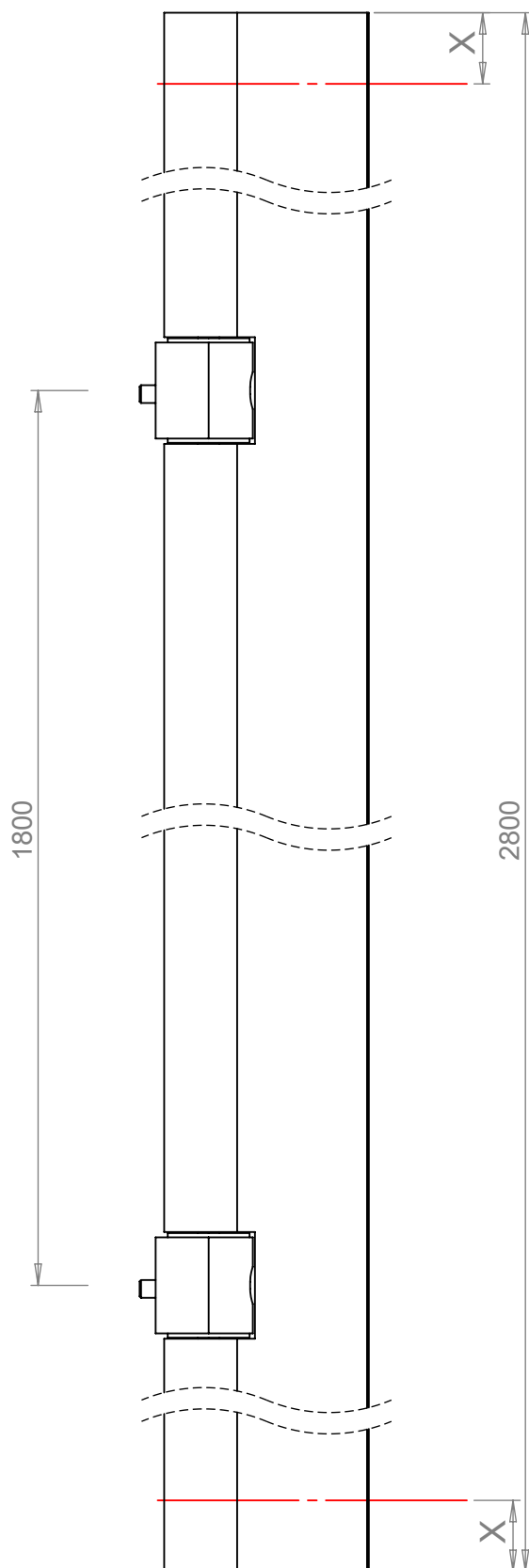
B

C

D

E

F



Pour une porte de hauteur H,  
recouper les 2 extrémités de  
 $X = (2800-H)/2$

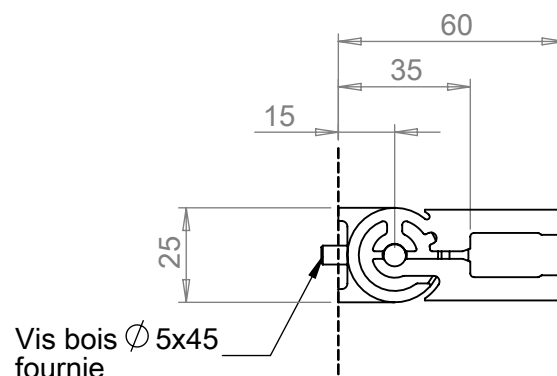
H max = 2800  
Si H > 2800, nous consulter.

Pour une largeur de passage  
libre L, un jeu en bout de porte J,  
la largeur du verre  $L_v = L-J-40$

Serrage des vis M5 au couple de  
7 N.m.

Livré monté sur une cale métal,  
à jeter après démontage.

Code art.	Décor
73270S	Brut pour laquage
73285J	Anodisé "inox brossé"
73282F	Chromé



E	Vérif. par :
D	
C	
B	
A	

Plan N° :  
73270S  
-Com

## Charnière PH pour verre feuilleté non trempé 5-5-2

**ADLER**  
LA TECHNIQUE AU SERVICE DU VERRE

ZA La Barogne, av. des 22 Arpents  
77230 Moussy le Neuf  
Tél: 01 60 03 62 00; Fax: 01 60 03 62 49

Modifications



Dessiné le :  
11/01/12

Ech. :  
1:2

Format :  
A4

Dessiné par :  
C. MARTIN

Vérifié par :