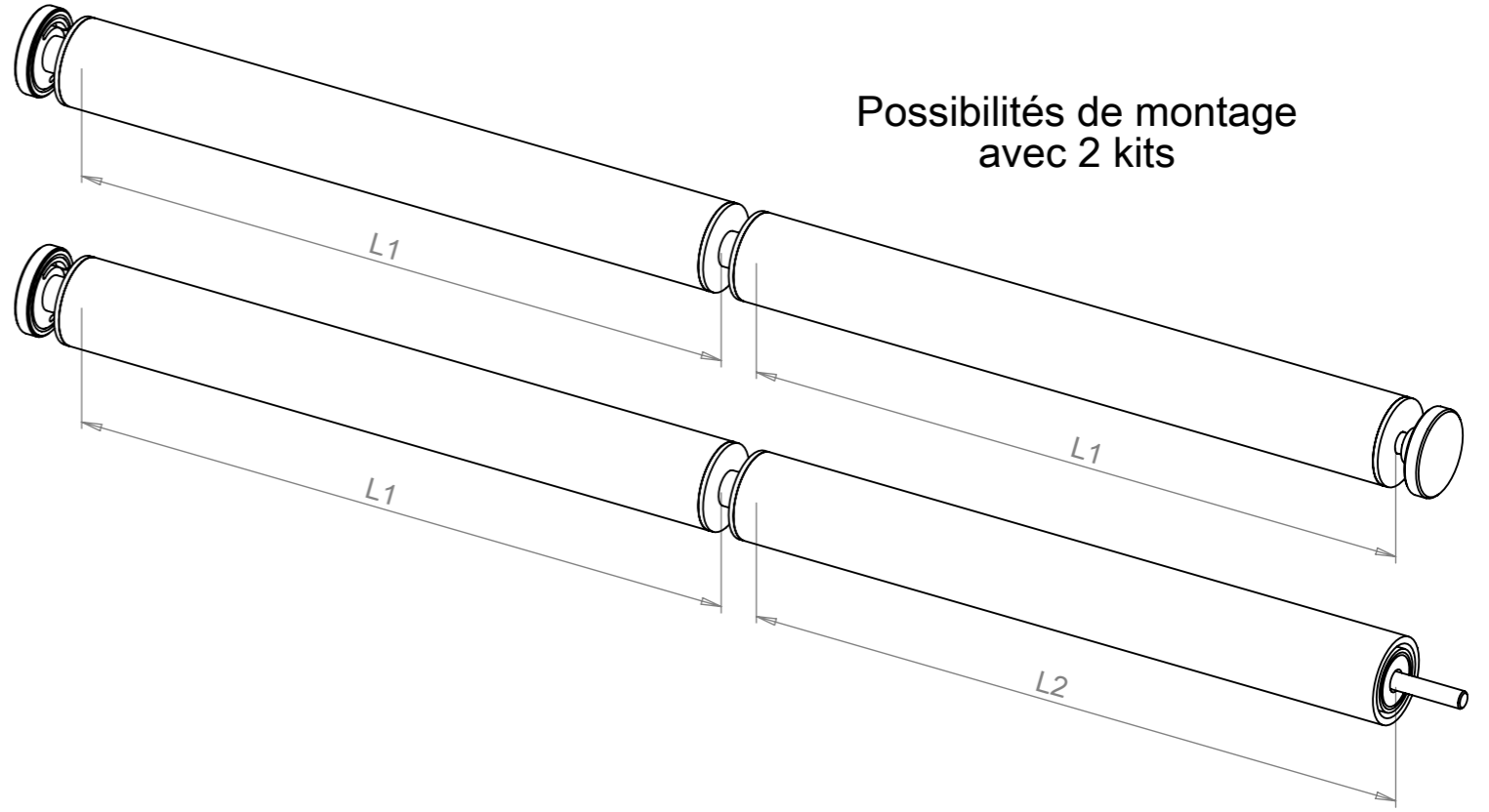


Epaisseur du verre : jusqu'à 12 mm.
Nous consulter pour des verres plus épais.



C

Ordre de montage pour raidisseur mur / verre (cf. notice de montage pour plus de précisions).

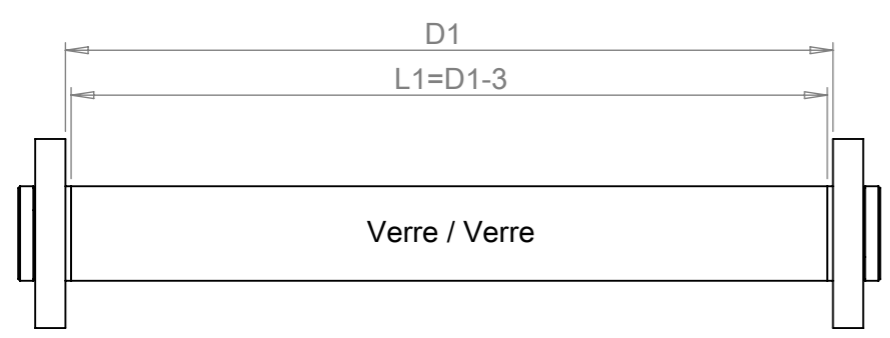
- A : Visser la pièce 1 dans le mur avec la vis bois fournie.
- B : Visser sans forcer 2 dans un ensemble 3.
- C : Après avoir découpé le tube à longueur, insérer l'ensemble obtenu à l'étape B d'un côté et un ensemble 3 de l'autre côté. Les deux ensembles doivent affleurer le tube.
- D : Serrer à bloc l'ensemble de l'étape B.
- E : Visser le tube sur le mur via 1 et 2. Ces pièces sont filetées.
- F : Aposer le verre sur l'autre extrémité du verre en prenant soin d'intercaler la rondelle plastique transparente 4. Venir serrer le verre avec l'ensemble 5.
- G : Clipser la rosace 6.

Découpe des tubes

Les raidisseurs sont livrés avec un tube inox Ø 25, longueur 1,40 m. Il convient de le recouper selon la distance (ici D1 ou D2) qui sépare les pièces à raidir.

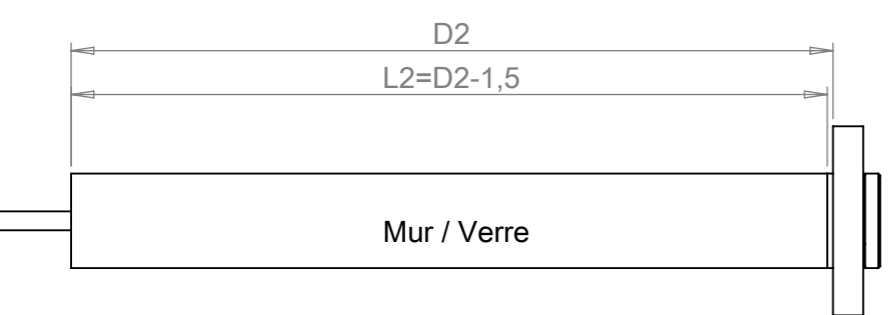
Pour des tubes plus longs, nous consulter.

D



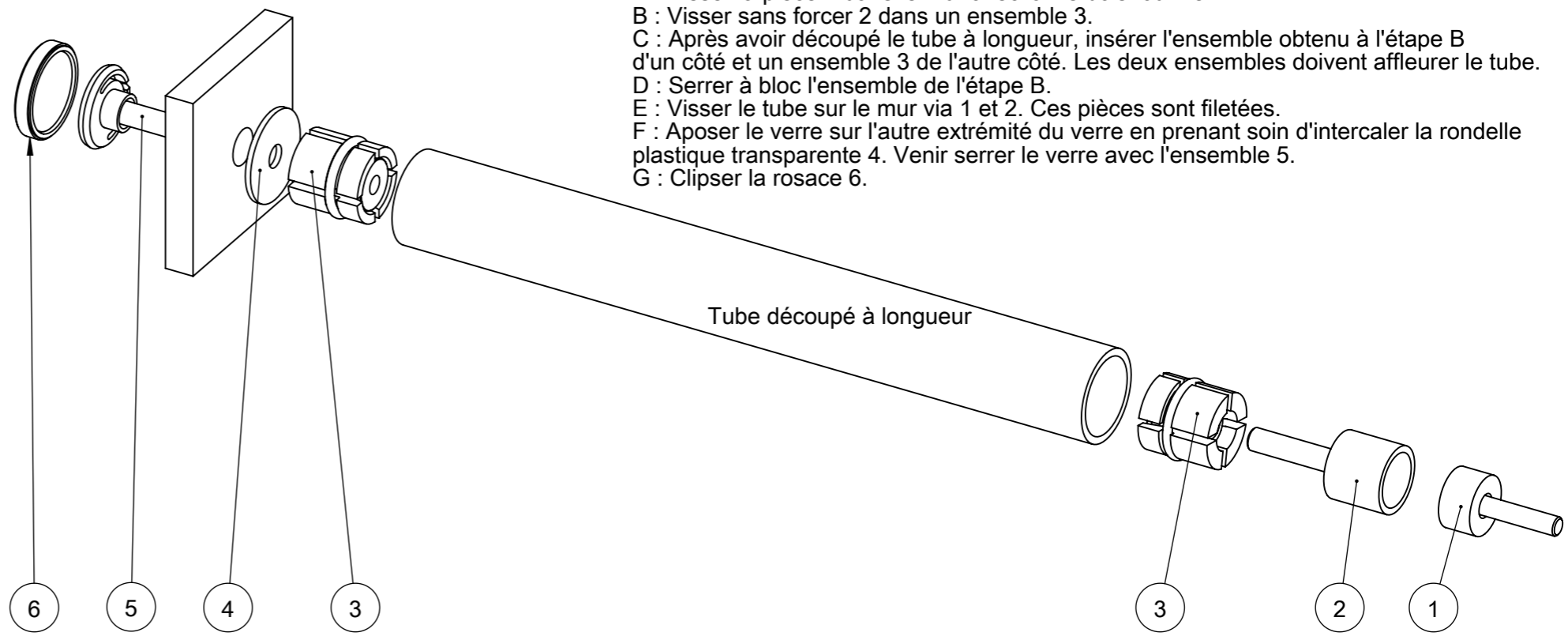
D1 est l'entraxe entre 2 verres, L1 la longueur du tube correspondant.

E



D2 est l'entraxe mur/verre, L2 la longueur du tube correspondant.

F



Décor	Code art.
Poli miroir	69832F
Brossé G400	69834H

E	Vérif. par :	Plan N° :	Raidisseur droit Ø 25	 ZA La Barogne, av. des 22 Arpents 77230 Moussy le Neuf Tél: 01 60 03 62 00; Fax: 01 60 03 62 49		
D		69832F-Com				
C						
B		12/06/12, CM				
A		10/02/11, CM				
Modifications		Dessiné le :	Ech. :	Format :	Dessiné par :	Vérifié par :
		11/08/10	2:1	A3	C. MARTIN	