

1

2

3

4

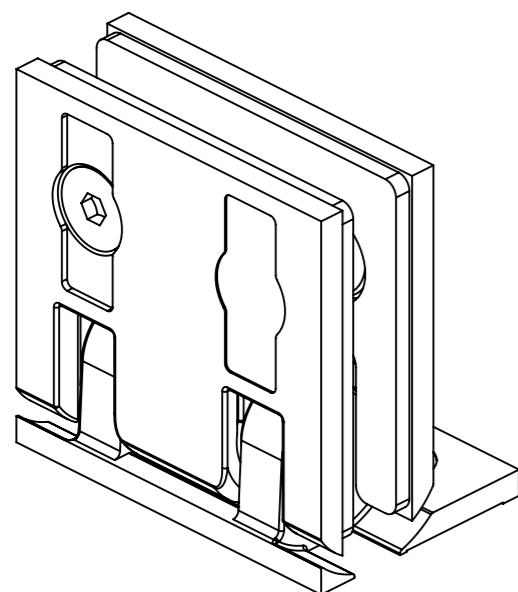
5

6

7

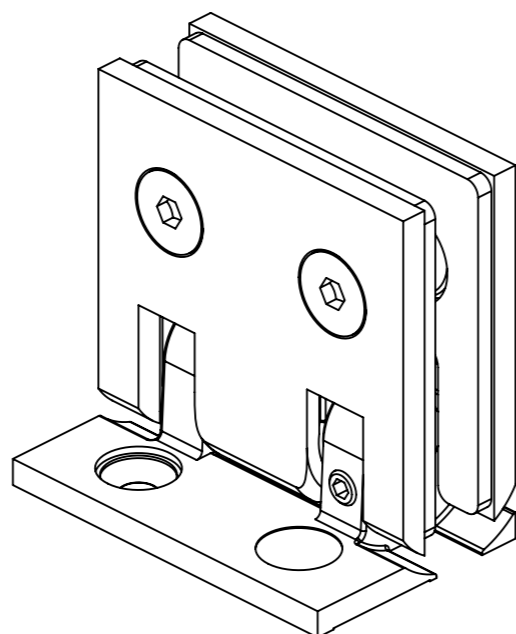
8

CAPSI



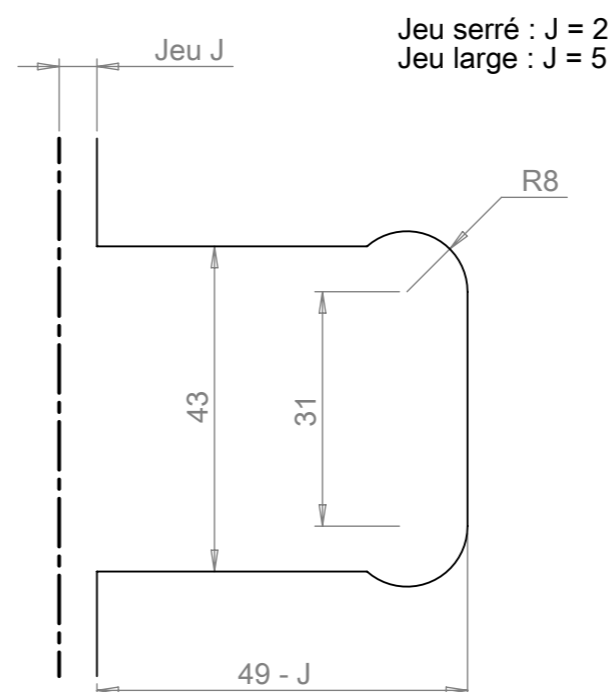
Code art.	Décor
64672W	Chromé
64673X	Nickel brossé
64674Y	Doré

REVERSI



Code art.	Décor
64692T	Chromé
64693U	Nickel brossé
64694V	Doré

ENCOCHE



AUTRE

Verre de 8 mm en standard avec cales en aluminium.
Calles en plastique de 0,5 pour le kit 90°.

Pour cabine de douche utiliser le jeu serré.

Pour d'autres épaisseurs de verre :

Code art.	Cale	Ep. verre
64666Q	Liège	6, 8 et 10
64667R	Plastique transparent	8, 10 et 12

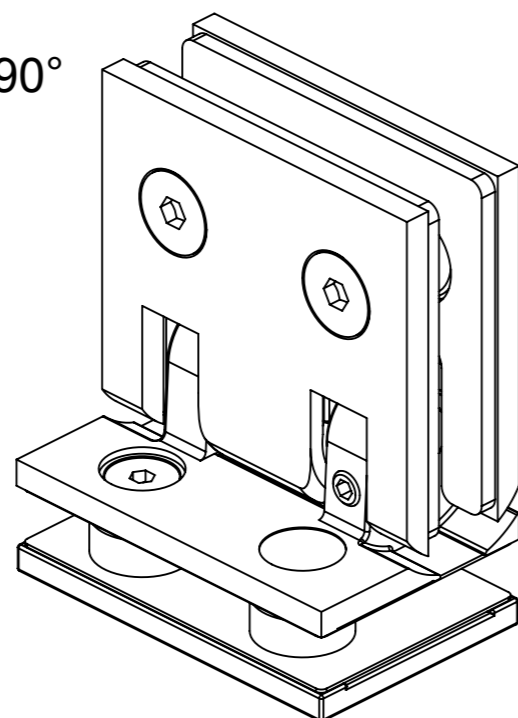
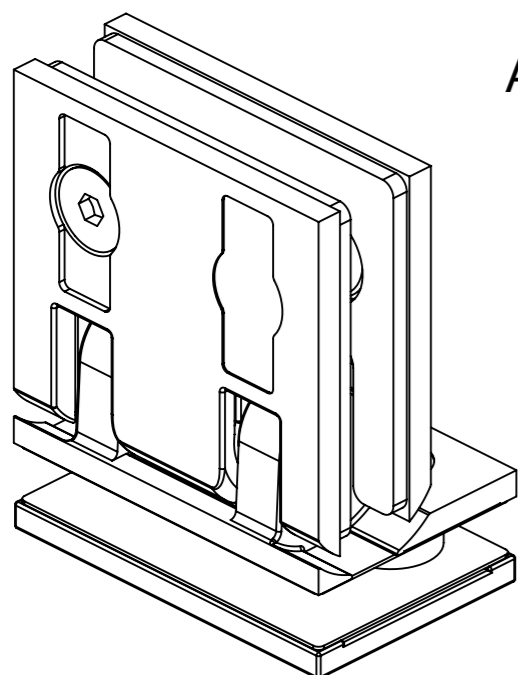
Montage sur profil plat 38x5 des charnières seules :

Code art.	Décor	Entraxe
78002C	Chromé	1800
78003D	Anodisé "inox"	
78004F	Chromé	1550
78005G	Anodisé "inox"	

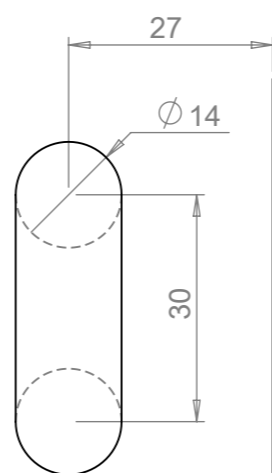
Code art.	Décor
64672W + 64689Q	Chromé
64673X + 64690R	Nickel brossé
64674Y + 64691S	Doré

Code art.	Décor
64692T + 64689Q	Chromé
64693U + 64690R	Nickel brossé
64694V + 64691S	Doré

Avec kit 90°

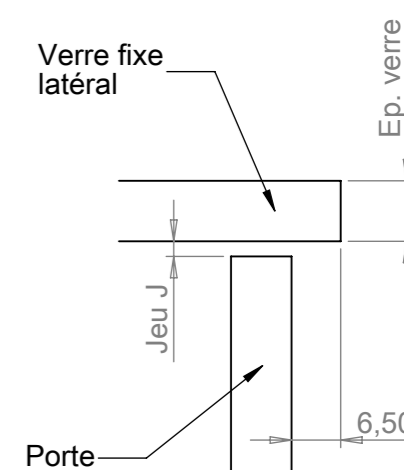
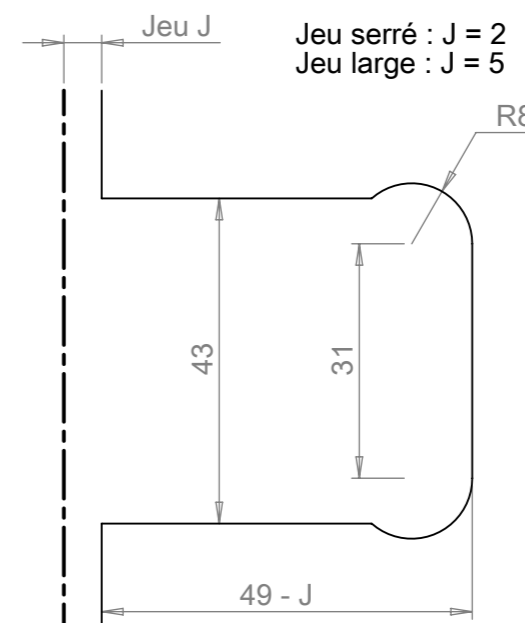


Verre latéral fixe recouvrant



Trou oblong ou 2 perçages

Porte encastrée



E	D	C	B	A	Modifications	Vérif. par :
				11/02/21, CM		

Plan N° :
64672W
-Com

Dessiné le :
20/11/14

Ech. :
1:1

Format :
A3

Dessiné par :
C. MARTIN

CAPSI Douche 1/3

ADLER

ZA La Barogne, av. des 22 Arpents
77230 Moussy le Neuf
Tél: 01 60 03 62 00; Fax: 01 60 03 62 49

Vérifié par :

Ce plan est la propriété de ADLER SAS et ne peut être reproduit ou employé sans le consentement écrit de ADLER SAS

1

2

3

4

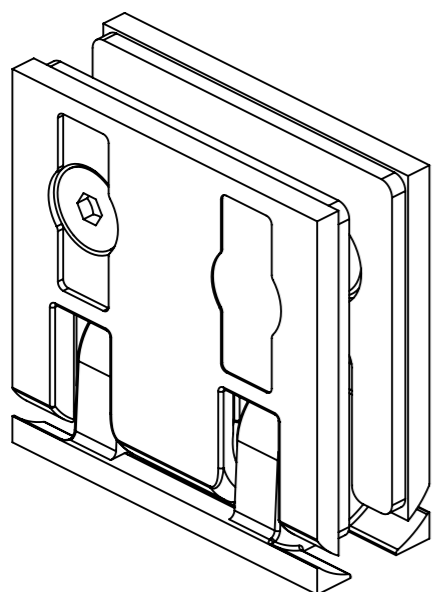
5

6

7

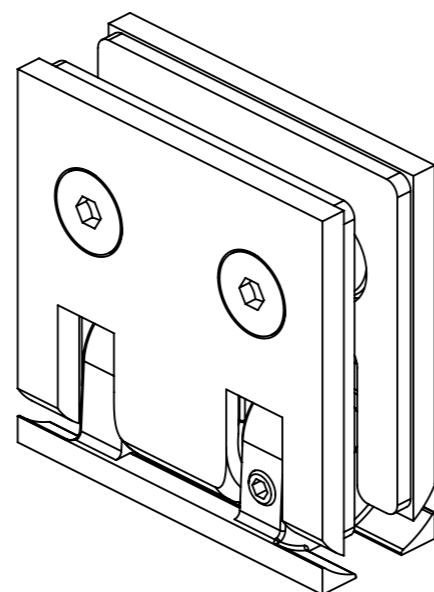
8

CAPSI



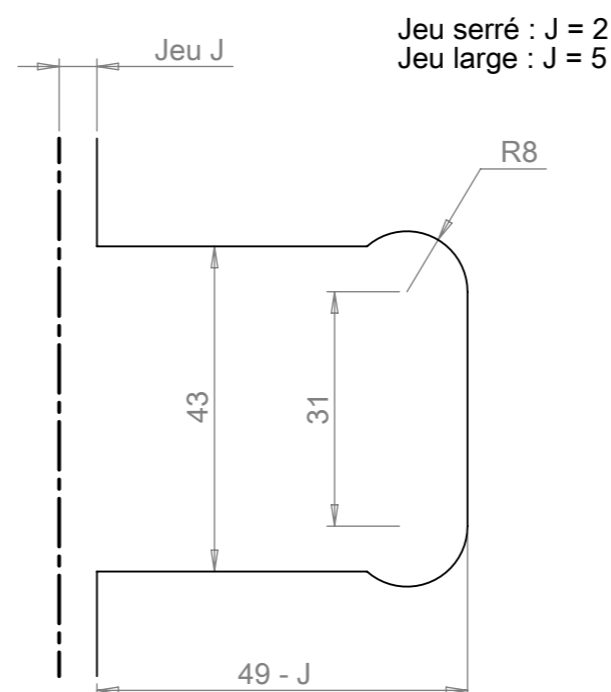
Code art.	Décor
64675Z	Chromé
64676A	Nickel brossé
64677B	Doré

REVERSI



Code art.	Décor
64695W	Chromé
64696X	Nickel brossé
64697Y	Doré

ENCOCHE



AUTRE

Verre de 8 mm en standard avec cales en aluminium.

Pour cabine de douche utiliser le jeu serré.

Pour d'autres épaisseurs de verre :

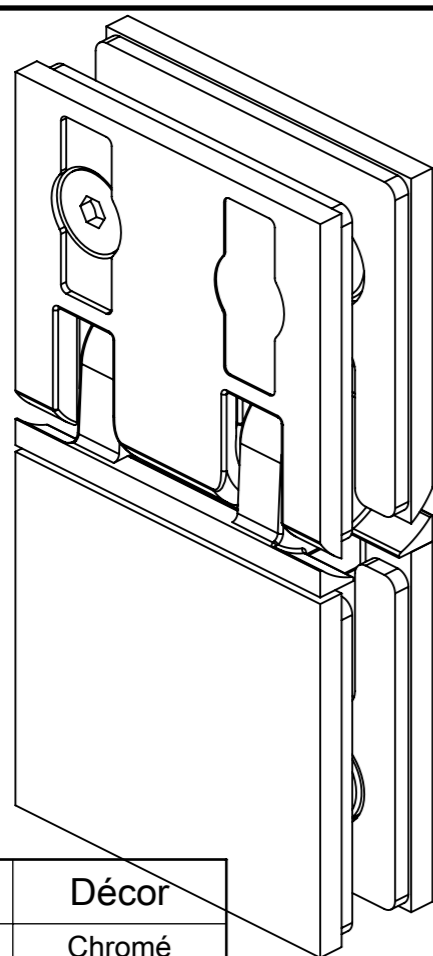
Code art.	Cale	Ep. verre
64666Q	Liège	6, 8 et 10
64667R	Plastique transparent	8, 10 et 12

Montage sur profil plat 25x5 des charnières seules :

Code art.	Décor	Entraxe
78014R	Chromé	1550 et 1800
78015S	Anodisé "inox"	

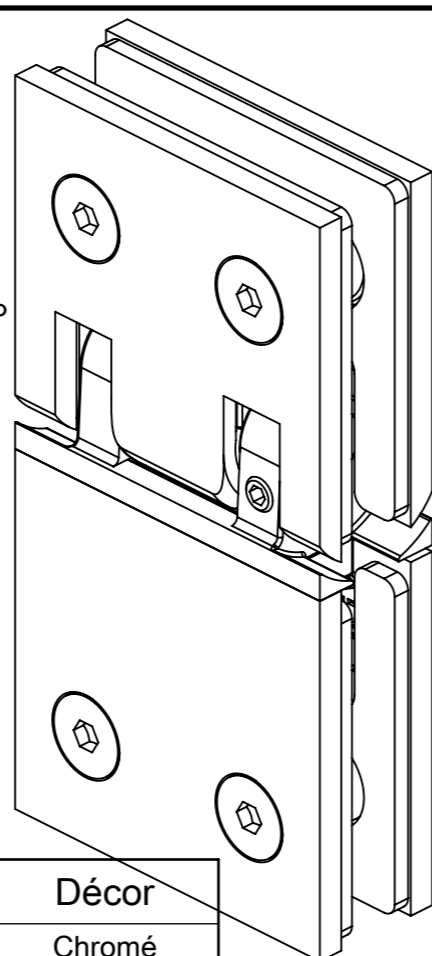
Montage sur profil de compensation 25x25 des charnières seules :

Code art.	Décor	Entraxe
78011N	Chromé	1550 et 1800
78012P	Anodisé "inox"	



Code art.	Décor
64675Z + 50333L	Chromé
64676A + 50334M	Nickel brossé
64677B + 50335N	Doré

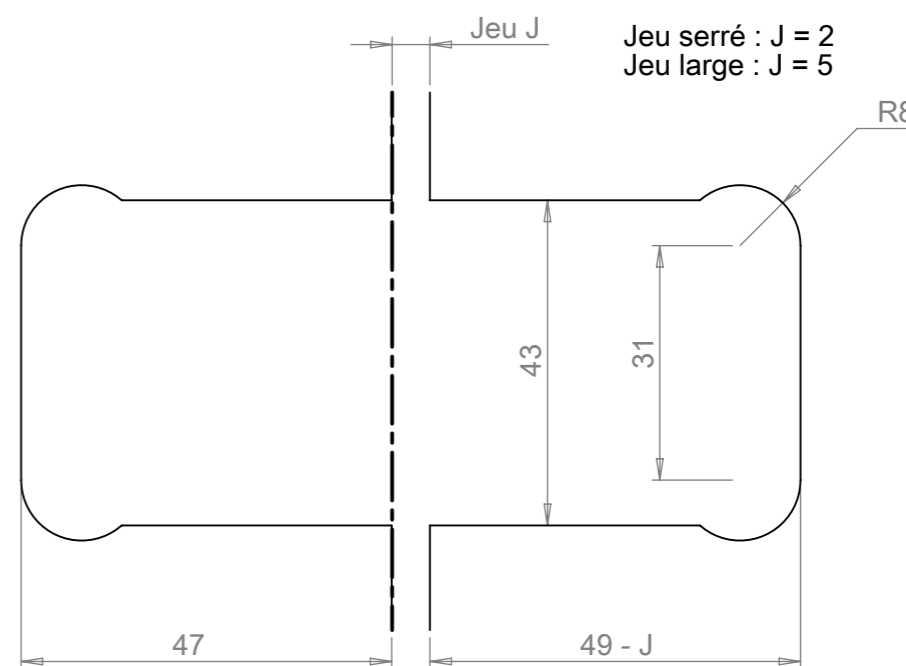
Avec kit 180°



Code art.	Décor
64695W + 50333L	Chromé
64696X + 50334M	Nickel brossé
64697Y + 50335N	Doré

Côté fixe

Côté porte



E	Vérif. par :	Plan N° :
D		64672W
C		-Com
B		
A		11/02/21, CM
Modifications		Dessiné le :
		20/11/14

Dessiné le :
20/11/14

Ech. :
1:1

Format :
A3

Dessiné par :
C. MARTIN

CAPSI Douche 2/3

ADLER

ZA La Barogne, av. des 22 Arpents
77230 Moussy le Neuf

Tél: 01 60 03 62 00; Fax: 01 60 03 62 49

Vérifié par :

Ce plan est la propriété de ADLER SAS et ne peut être reproduit ou employé sans le consentement écrit de ADLER SAS

1

2

3

4

5

6

7

8

A

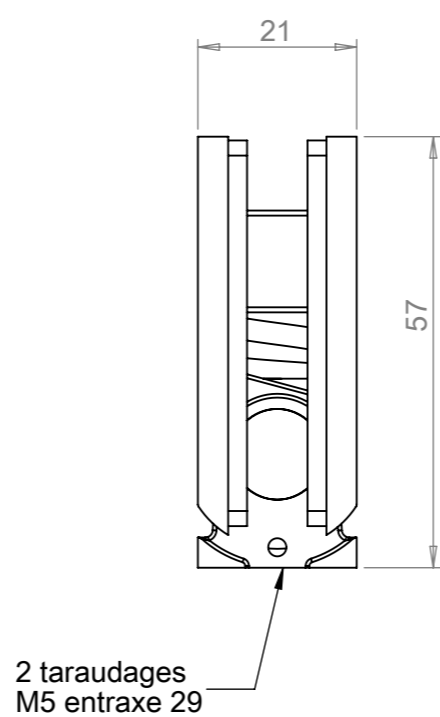
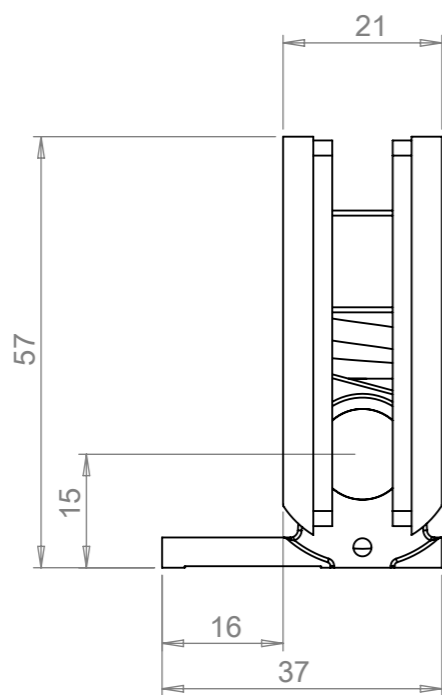
B

C

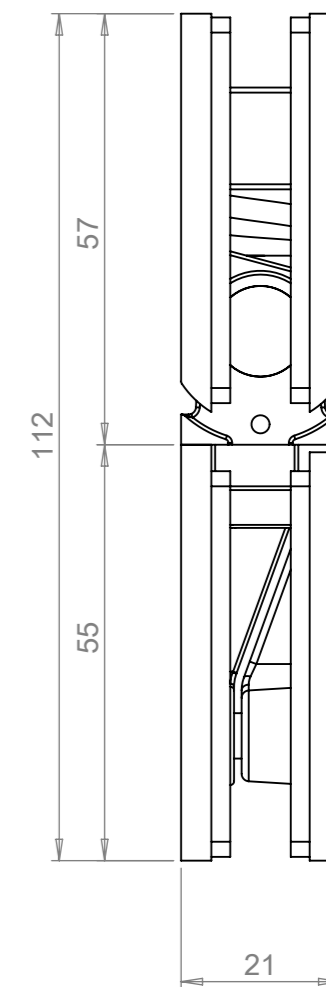
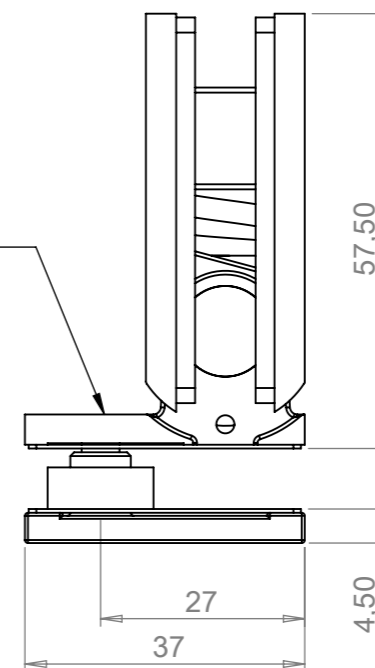
D

E

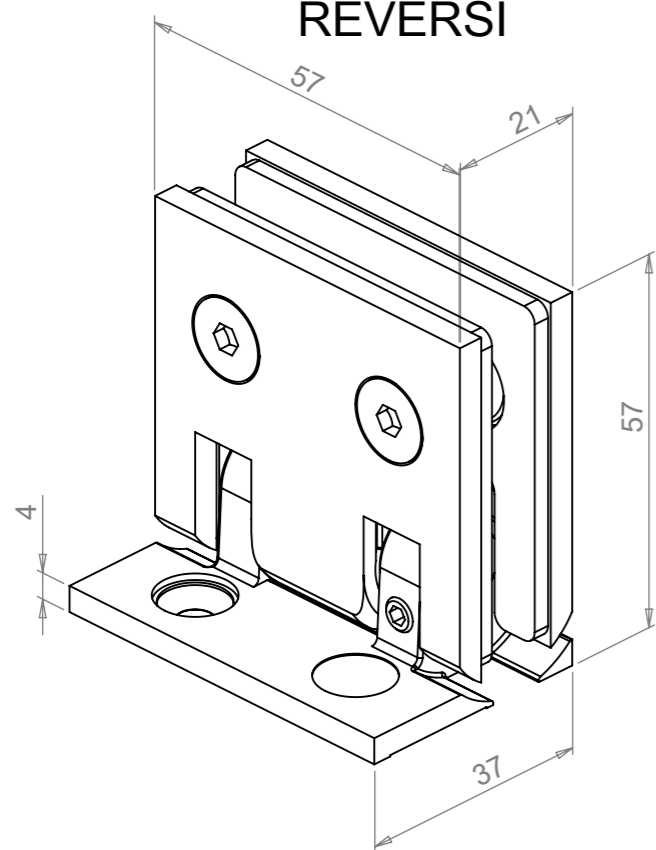
F



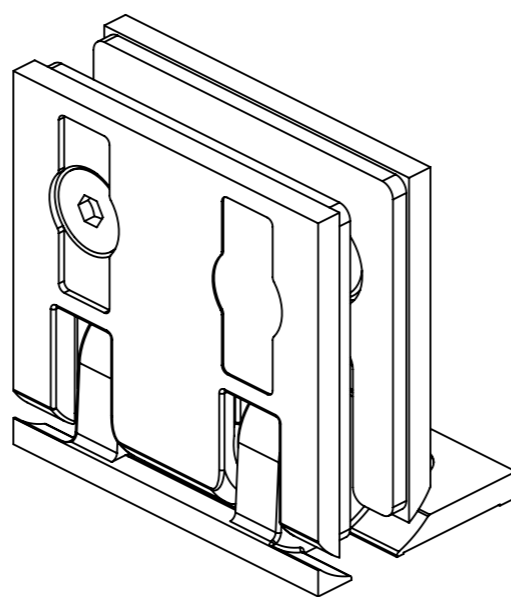
2 vis de fixation
FHC M5 entraxe 30



REVERSI



CAPSI



E
D
C
B
A

Vérif. par :

Plan N° :
64672W
-Com

Modifications

Dessiné le :
20/11/14

Ech. :
1:1

Format :
A3

Dessiné par :
C. MARTIN

Vérifié par :

CAPSI Douche 3/3

ADLER

LA TECHNIQUE AU SERVICE DU VERRIER
ZA La Barogne, av. des 22 Arpents
77230 Moussy le Neuf

Tél: 01 60 03 62 00; Fax: 01 60 03 62 49

Ce plan est la propriété de ADLER SAS et ne peut être reproduit ou employé sans le consentement écrit de ADLER SAS