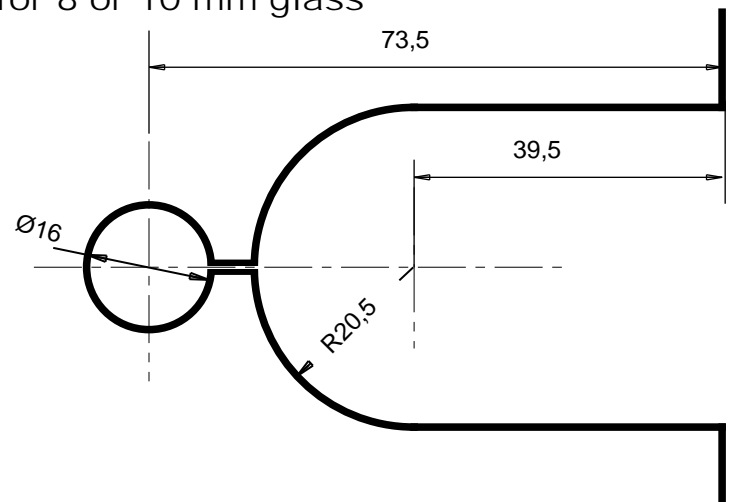
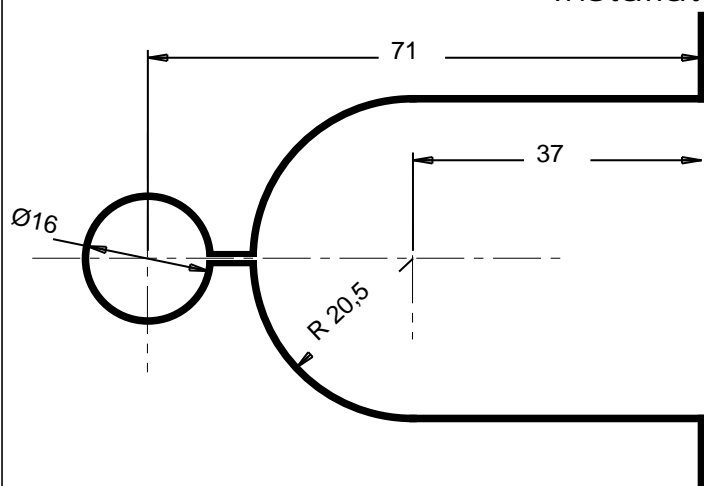


MONTAGE pour glace de 8 et 10 mm

/

Installation for 8 or 10 mm glass



Encoche normale : écartement du support 7 mm  
Normal cutout : 7 mm space  
Encaje normal : distancia del soporte 7 mm  
Normaler Einschnitt : 7 mm Entfernung von Halter

Encoche approfondie : écartement du support 4,5 mm  
Deeper cutout : 4,5 mm space  
Encaje profund : distancia del soporte 4,5 mm  
Vertiefter Einschnitt : 4,5 mm Entfernung von Halter

647 00B