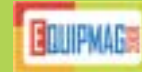


INVITATION



# adler SAS

n°51  
Septembre 2008

## infos

La technique aux services du verre  
A complete technical service to the glass industry

## édito

Toute l'équipe ADLER est heureuse de vous faire part de la sortie de ses nouveautés à l'occasion des 3 salons d'automne auxquels elle participe.

Pas moins de 5 brevets, déposés dans les deux dernières années, protègent ces développements pour applications variées : portes et cloisons en verre, vitrines à portes battantes ou coulissantes, cabines de douche ou pare-baignoires,...

Les descriptifs de cet *ADLER Infos* vous en donnent un avant-goût. Nous vous invitons sur nos stands, à Paris ou à Düsseldorf, à venir voir ces nouveautés en fonctionnement. Vous en comprendrez les avantages : des solutions uniques au service de la transparence, de la pureté, de la sécurité et de l'ergonomie de vos installations, avec des économies substantielles.

Contactez nous, par téléphone ou fax avec le bordereau ci-joint, pour recevoir vos entrées aux salons et des compléments d'informations sur ces nouveautés comme sur les 3.500 articles du catalogue que nous nous efforçons de tenir en stock pour votre meilleur service.

A très bientôt.

The entire ADLER team is happy to inform you that its new products will be presented at the three autumn exhibitions in which the company will be taking part. No less than 5 patents, filed over the last two years, protect these developments for a variety of applications: glass doors and partition walls, display cabinets with hinged or sliding doors, shower cubicles, bath surrounds, etc.

The descriptions in this issue of *ADLER Infos* give you a preview of what is on offer. We invite you to visit our stands, in Paris or in Dusseldorf, and to come and see these new products in operation. You will understand the advantages: unique solutions working for the transparency, purity and ergonomoy of your installations, and with substantial savings. Contact us by telephone, or by fax using the enclosed form, and we will send you your tickets for the exhibitions plus some additional information concerning these new products and the 3,500 catalogue items that we endeavour to always keep in stock, in order to meet your needs in the best possible way. See you very soon.

## Découvrez nos Nouveautés / Discover our innovations 2008



Adlock



Capsi



Displaylock



Digi



Securitrack



Relda



Adline



## nouveau/new

Téléchargez les « Fiches Adler » sur : | Download The "Application sheets" on:

[www.adler-sa.fr](http://www.adler-sa.fr)



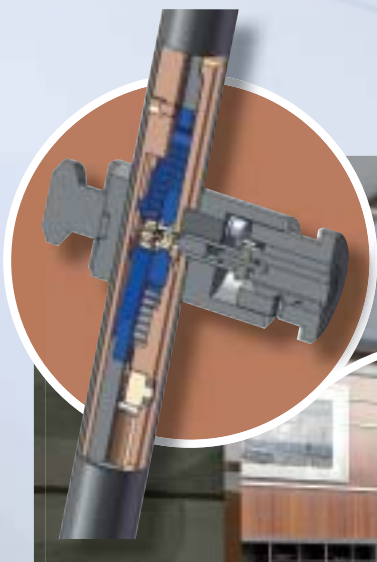
## Adlock

Le design très pur des pentures ADLOCK s'efface derrière vos réalisations et permet de conserver des jeux ordinaires de construction des portes en verre. Elles s'adaptent sur ferme-portes (axe carré ou rectangulaire) et sont idéales pour des portes très élancées ou lourdes.

*The very sober design of ADLOCK hinges blend into your installations and enable normal glass door gaps to be retained. They can be combined with door closers (square or rectangular pin) and are ideal for very slender or heavy doors.*

# Portes & Cloisons

## Doors & Partitions



## Adlock

Le mécanisme<sup>®</sup> de verrouillage sécurisé en 1 ou 2 points permet le mouvement continu, sans à-coups et autobloquant des crémones dans des poignées bâtons dès Ø 25mm, améliorant encore leur fabrication standard ou sur-mesure, en inox, aluminium ou laiton.

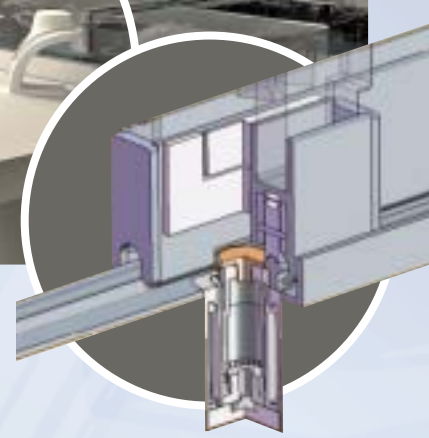
*The exclusive safe 1 or 2 points locking mechanism<sup>®</sup> for Baton door handles achieves a continuous, smooth and self-locking movement of the interior catches on standard or made-to-measure handles with Ø ≥ 25 mm, further improving their manufacturing quality.*



## Securitrack & Displaylocks

Le dernier né des chemins de roulement pour vitrines, non dégondable, inclinable à 15°, pour portes de 5 à 8,8mm même lourdes, livrable en kit de 1m45 par express, permet l'adaptation simple® du verrouillage électromagnétique® encore amélioré et à redécouvrir.

*The latest range of multi-purpose display case sliding track (lift-off, 15° angle-adjustable, for 5 to 8.8 mm doors,...), supplied in 1m45 kits for quick dispatch, enables simple installation® of the electromagnetic locking system®, further developed and to be rediscovered.*

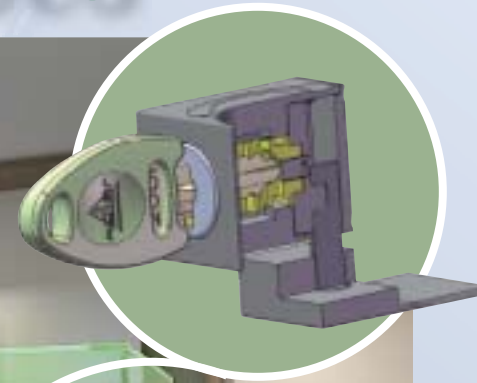


# Vitrines Showcases

## Adline

Le design original® des charnières et bouton serrure ADLINE permet un collage très simple. Le procédé de fabrication, les matériaux hors norme leur confèrent d'excellentes propriétés. La gamme complète comprend aussi paumelles invisibles, pentures cylindriques,...

*Gluing is very easy thanks to the original design® of ADLINE hinge and locking knob. The materials used and the production process brings excellent properties. The complete range of tools and parts for UV gluing also invisible split or cylindrical hinges,*





## Capsi... Digi

DIGI, tout inox, est une gamme de charnière à rappel, pince et bouton au design très pur pour cabines de douche, vitrines, portes,... Leur mécanisme® miniaturisé 100% métal permet un rappel extraordinairement précis et puissant, même avec des portes très lourdes.

*DIGI is a stainless steel range of door closer, clip and knob with a very sober design for shower cabins, display cases and doors... The 100% metal miniaturised mechanism® ensures an extremely accurate and powerful return action, even on very heavy doors.*



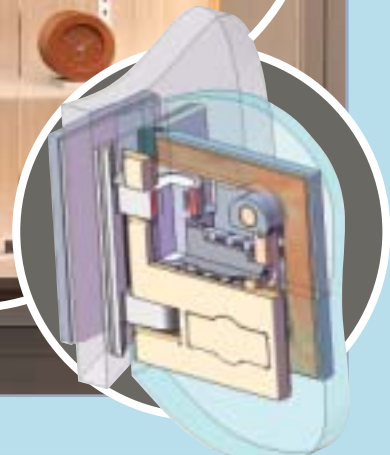
# Salles de Bain Bathrooms

## Capsi verre-verre

Les charnières à rappel réglable CAPSI privilégient transparence, pureté et fiabilité. Leur mécanisme® miniaturisé permet un rappel extraordinairement précis et puissant, même avec des portes très lourdes. Le design original® permet la personnalisation du produit.

## Glass-glass

*With CAPSI adjustable door closers, installations get transparency, clarity and reliability. The miniaturised mechanism® ensures an extremely accurate and powerful return action, even on very heavy doors. The original design enables product customisation.*



## Relda


La modularité et le prix attractif unique par tiroir des 2 modèles de classeurs de stockage du verre, à ouverture latérale ou longitudinale, adaptés aux différents besoins et configurations d'ateliers, permettent d'optimiser votre installation initiale puis de la faire évoluer facilement.

*The modular design and the attractive individual drawer pricing of the new storage system, with lateral or vertical opening, designed for different workshop layouts and needs, offer optimised initial installations and easy expansion.*



# Outillage & Equipement Tools & Equipment

**COUPON À FAXER / FAX THIS COUPON**

 +33(0)1 60 03 62 49



Société/Company \_\_\_\_\_ Nom/Name \_\_\_\_\_

Adresse/Address \_\_\_\_\_

Code postal/Zip code \_\_\_\_\_ Ville/Town \_\_\_\_\_ Pays/Country \_\_\_\_\_

Téléphone/Telephone \_\_\_\_\_ Fax \_\_\_\_\_

E-mail \_\_\_\_\_



Paris Porte de Versailles  
22 au 25 Septembre 2008  
Hall 7-3, stand D26



Düsseldorf  
21 au 25 Octobre 2008  
Hall 11 - Stand A80



Paris Porte de Versailles  
18 au 21 Novembre 2008  
Hall 1 - Stand E39

Nombre invitations : \_\_\_\_\_

Nombre invitations : \_\_\_\_\_

Nombre invitations : \_\_\_\_\_

### Catalogue Adler S.A.S. N°17

Je souhaite recevoir à l'adresse ci-dessus  
I would like to receive at the above address

\_\_\_\_\_ Catalogue n°17

\_\_\_\_\_ Tarif/Price list

### Adler Info N°51 - Fiches / Cards

Je souhaite recevoir à l'adresse ci-dessus / I would like to receive at the above address

Exemplaires supplémentaires de ce numéro d'Adler Info N°51  
Additional copies of the Adler info N°51

Je souhaite recevoir une copie fiche application  
I would like to receive a copy of the application  
sheets

Par courrier / by post

Par internet : mon adresse / by internet: my address

*Pour toute information  
visitez notre site  
[www.adler-sa.fr](http://www.adler-sa.fr)*



Z. A. La Barogne  
9, avenue des 22 Arpents 77230 Moussy le Neuf France  
Tél.: 33 (0)1 60 03 62 00 • Fax : 33 (0)1 60 03 62 49  
R.C. MEAUX B 562 054 957 00054  
[www.adler-sa.fr](http://www.adler-sa.fr)  
[admin1@adler-sa.com](mailto:admin1@adler-sa.com)