

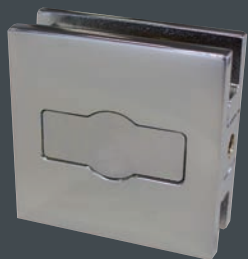
L'ouverture



CAPSI

TRANSPARENCE

Salle de bain



Précision*

Mécanique pure

Conception optimisée

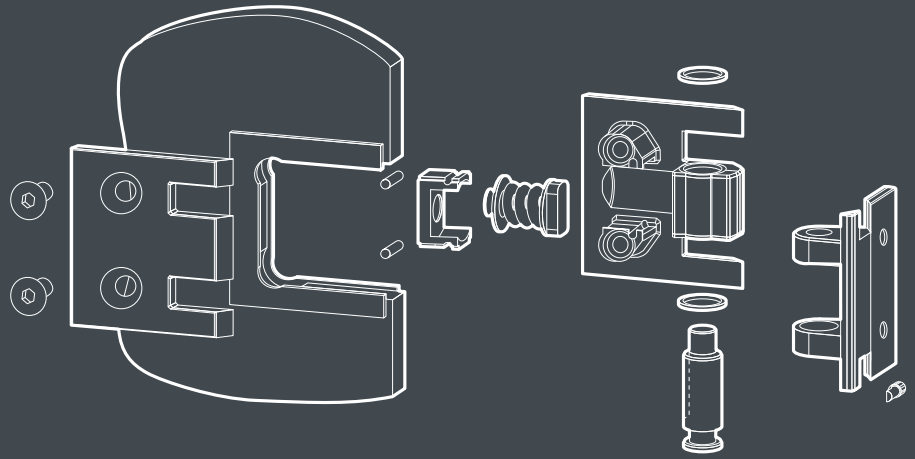
Matériaux exceptionnels

Position de rappel réglable

Étanchéité

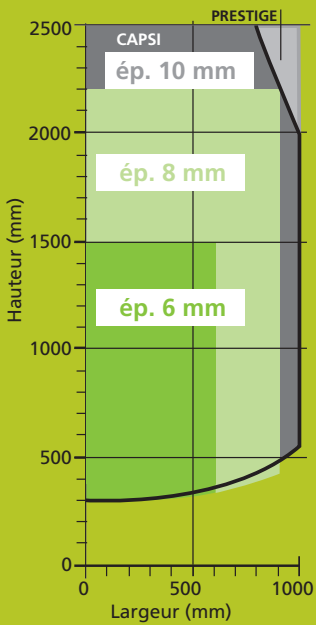
* Concept breveté par ADLER SAS

INNOVATION



30 ans après le brevet ISODOUCHE, avec CAPSI, ADLER repousse les limites de la précision.

Dimensions admissibles de portes sur une paire de charnières



Un système efficace : « Une fermeture dans le millimètre en extrémité de porte »

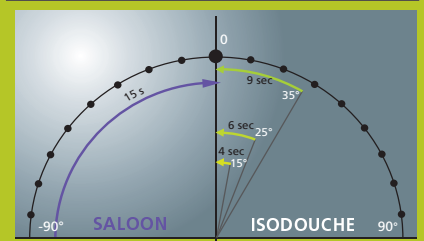
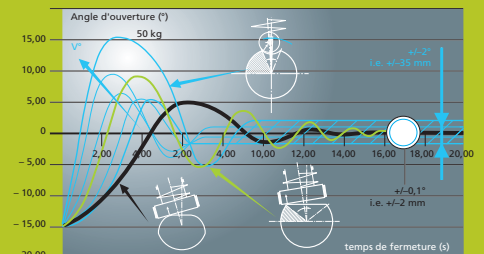
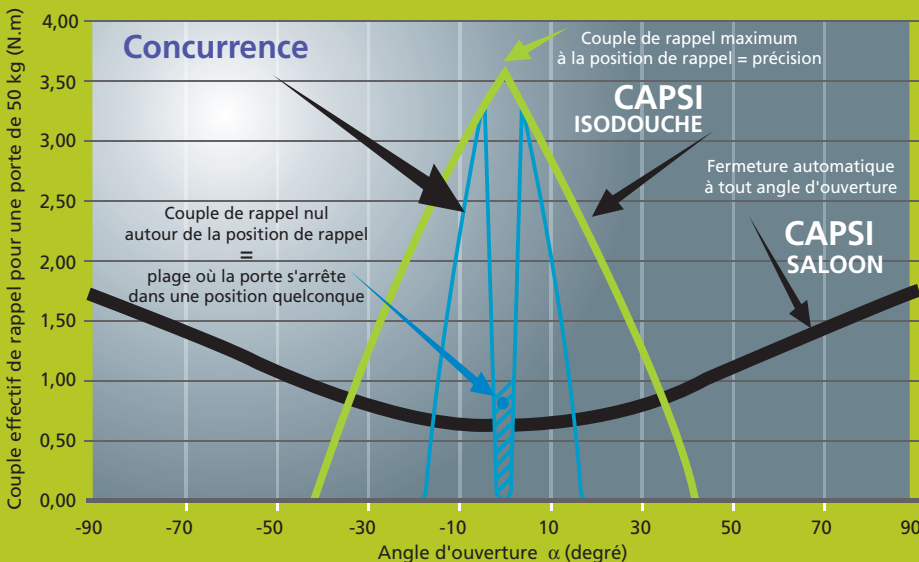
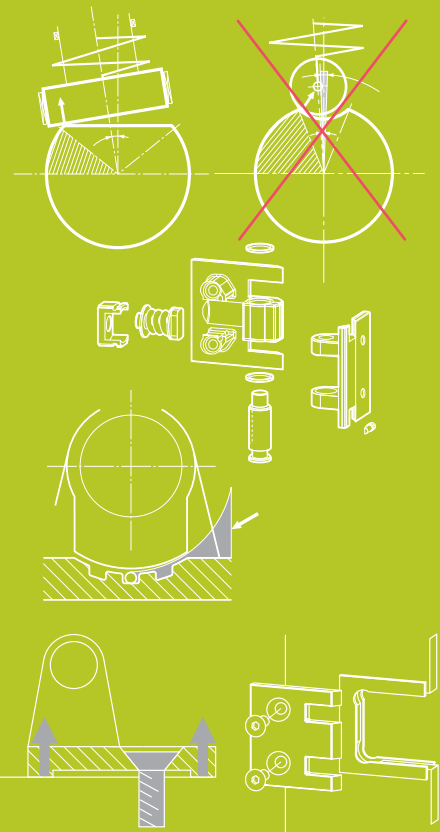
CAPSI, une mécanique brevetée de grande valeur : un guidage linéaire compact et rigide, différentes solutions de matériaux adaptées à chaque besoin : portes très lourdes (100 kg), rappel très précis, endurance*

(* testée à 200 000 cycles avec une porte de 50 kg)

Design très compact assurant une étanchéité satisfaisante sans pénaliser la précision de fermeture :

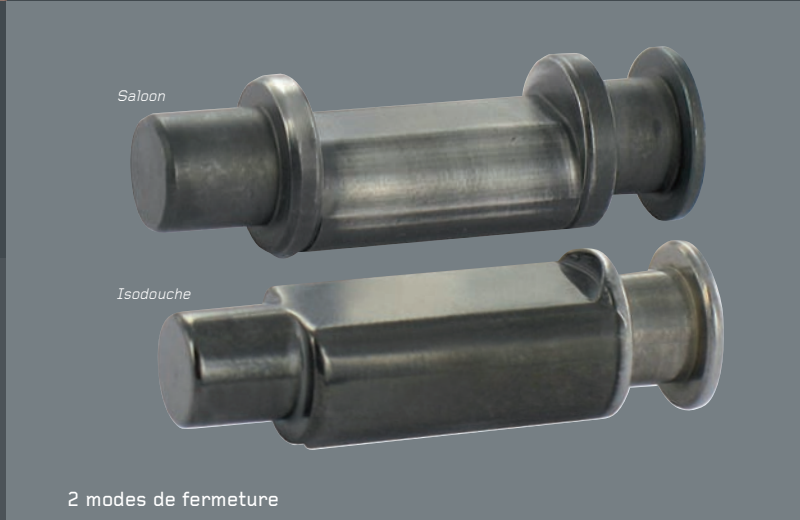
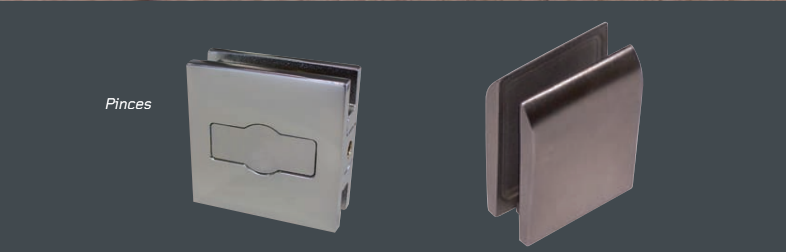
Principe d'un joint dynamique : jeu réduit, cannelures de dépression et de vidange...

Miniaturisation de la charnière par une répartition optimisée des points de fixation sur le verre et au mur. Approche originale du calage (liège - butyle ou cales rigides transparentes 100 % recyclables)



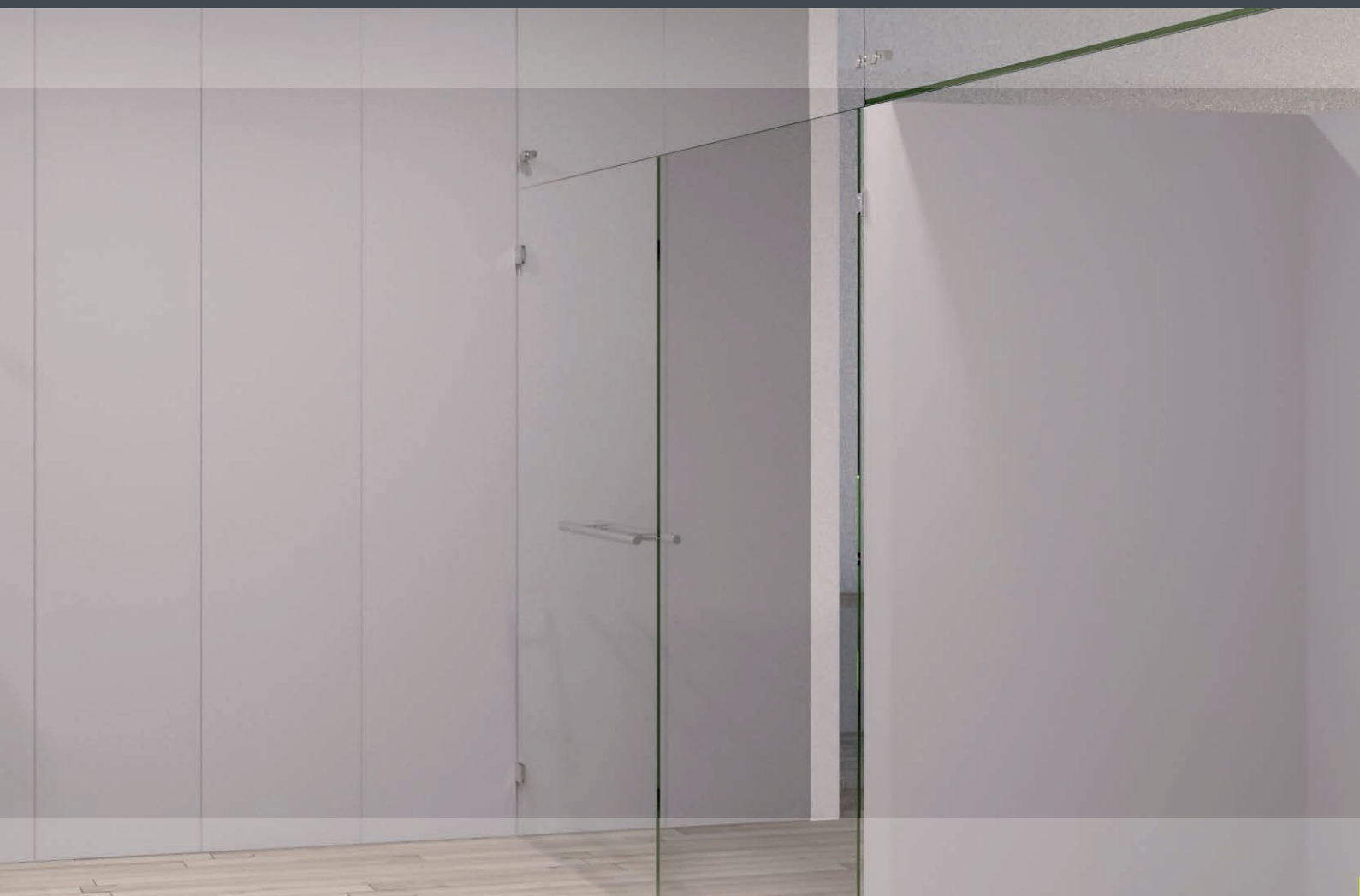
POLYVALENCE

Vitrines



ÉLÉGANCE

Portes et cloisons



Constructions transparentes

Applications multiples

Formes minimales

Portes lourdes

Ergonomie

Pour Cabines de douche,

Portes de séparation, Vitrines...



